

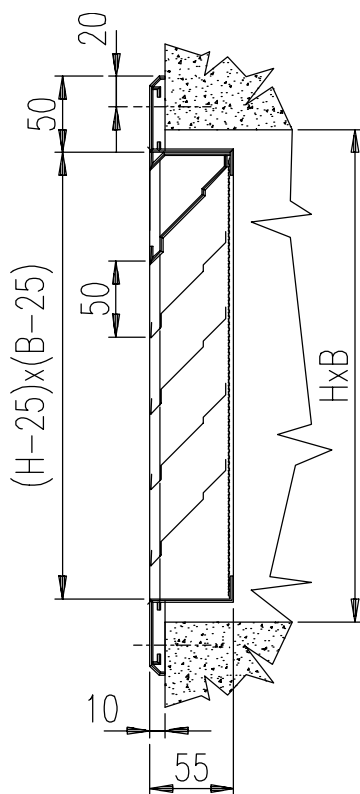
Légcsatorna hálózatoknak a külső térhez csatlakozó be- és kilépési pontjain elhelyezhető dekoratív megjelenésű elem, amely megakadályozni képes az esővíznek valamint nagyobb szennyeződéseknek a légcsatornába kerülését. A lamellázat mögött ~10 mm-es szemméretű háló van.

A SEV-A típusú zsalu teljes egészében extrudált alumínium profilokból van összeállítva.

Alap kivételben a zsalu festetlen. Kívánságra, ha dekorációs, illetve fokozott felületvédelmi követelmények miatt szükséges, vállaljuk a zsalut festett felülettel is szállítani. A járatos szín RAL 9010 fehér, de nagyobb mennyiség esetén más szín is kérhető.



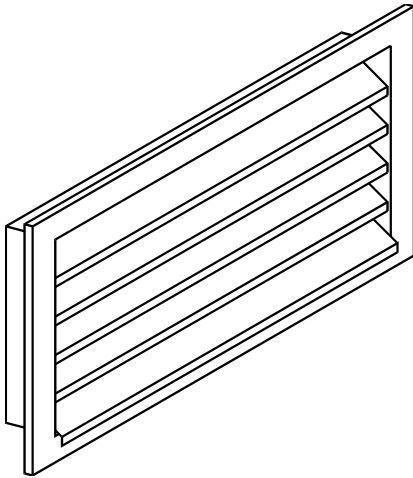
A SEV-A esővédő zsalu lamellái oldalra vezetik a vizet. Ez biztosítja, hogy magas zsaluzat és heves esőzés esetén sem alakul ki az alsó lamellák előtt vízfüggöny.



A SEV-A zsaluk méretei és a típusméretek súlyai.

Egyedi méretek $B < 1600$ és $H < 2000$ korlátozással gyárthatók. A H méretnek 50 mm-el oszthatónak kell lennie.

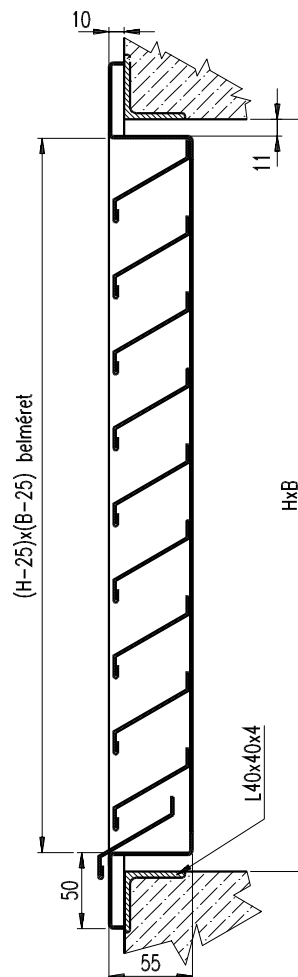
H \ B	400	500	600	800	1000	1200	1400	1600
400	2,3	2,7	3,2	4,0	4,9	5,7	÷	÷
500	2,8	3,3	3,8	4,8	5,9	6,9	7,9	÷
600	3,2	3,8	4,4	5,6	6,8	8,0	9,2	10,4
800	4,2	5,0	5,7	7,3	8,8	10,3	11,9	13,4
1000	5,1	6,1	7,0	8,9	10,8	12,6	14,5	16,4
1200	6,1	7,2	8,3	10,5	12,7	14,9	17,1	19,3
1400	÷	8,3	9,6	12,1	14,7	17,2	19,8	22,3
1600	÷	÷	10,9	13,8	16,6	19,5	22,4	25,3
2000	÷	÷	÷	17,0	20,6	24,1	27,7	31,2



A SEV-H esővédő zsaluk anyaga horganyzott acéllemez. A lamellák hegesztéssel vannak a kerethez rögzítve.

A lamellák hossza, az osztatlan zsalu szélessége legfeljebb 2000 mm lehet.

A rács alakjában festetlen, a hegesztések környezetében alapozó festéssel utánfestve. Kültéri igénybevételhez javasolt a zsalut porfestett kivitelben rendelni. A járatos szín RAL 9010, de más szín is előírható.



H \ B	400	500	600	800	1000	1200	1400	1600	1800	2000
400	6,2	7,4	8,6	11,1	13,5	16,0	-	-	-	-
500	7,4	8,9	10,3	13,2	16,1	19,0	21,9	24,8	-	-
600	8,6	10,3	12,0	15,3	18,7	22,0	25,4	28,7	32,1	35,4
800	11,1	13,2	15,3	19,6	23,8	28,1	32,4	36,6	40,9	45,1
1000	-	-	18,7	23,8	29,0	34,2	39,3	44,5	49,6	54,8
1200	-	-	-	28,1	34,2	40,2	46,3	52,4	58,4	64,5

SEV-H zsaluk típusméretei és azok súlyai

A SEV zsaluk méretezési adatait néhány jellemző méretre, a névleges keresztmetszetre számított átlagsebességtől függően az alábbi táblázat tartalmazza. A köztes értékek interpolálással becsülhetők.

Va	2 [m/s]		3 [m/s]		4 [m/s]		5 [m/s]		6 [m/s]	
Δp [Pa]	18 [Pa]		40 [Pa]		71 [Pa]		111 [Pa]		160 [Pa]	
B x H	Q [m ³ /h]	LW _A [dBA]	Q [m ³ /h]	LW _A [dBA]	Q [m ³ /h]	LW _A [dBA]	Q [m ³ /h]	LW _A [dBA]	Q [m ³ /h]	LW _A [dBA]
400x400	986	30,8	1479	38,7	1971	44,3	2464	48,6	2957	52,2
600x400	1518	32,7	2278	40,5	3037	46,2	3796	50,5	4555	54,1
1000x600	3981	36,9	5971	44,7	7962	50,3	9952	54,7	11943	58,3
1200x600	4802	37,7	7203	45,5	9603	51,2	12004	55,5	14405	59,1
1400x600	5622	38,4	8434	46,2	11245	51,8	14056	56,2	16867	59,8
1600x600	6443	39,0	9665	46,8	12887	52,4	16108	56,8	19330	60,4
800x800	4269	37,2	6403	45,0	8538	50,6	10672	55,0	12807	58,6
1000x800	5378	38,2	8067	46,0	10755	51,7	13444	56,0	16133	59,6
1200x800	6486	39,0	9730	46,9	12973	52,5	16216	56,8	19459	60,4
1400x800	7595	39,7	11393	47,5	15191	53,1	18988	57,5	22786	61,1
1600x800	8704	40,3	13056	48,1	17408	53,7	21760	58,1	26112	61,7
600x1000	3981	36,9	5971	44,7	7962	50,3	9952	54,7	11943	58,3
800x1000	5378	38,2	8067	46,0	10755	51,7	13444	56,0	16133	59,6
1000x1000	6774	39,2	10162	47,0	13549	52,7	16936	57,0	20323	60,6
1200x1000	8171	40,0	12257	47,9	16343	53,5	20428	57,8	24514	61,4
1400x1000	9568	40,7	14352	48,5	19136	54,2	23920	58,5	28704	62,1
1600x1000	10965	41,3	16447	49,1	21930	54,7	27412	59,1	32895	62,7
800x1200	6486	39,0	9730	46,9	12973	52,5	16216	56,8	19459	60,4
1000x1200	8171	40,0	12257	47,9	16343	53,5	20428	57,8	24514	61,4
1200x1200	9856	40,8	14784	48,7	19712	54,3	24640	58,6	29568	62,2
1400x1200	11541	41,5	17311	49,4	23082	55,0	28852	59,3	34623	62,9
1600x1200	13226	42,1	19839	49,9	26451	55,6	33064	59,9	39677	63,5
800x1600	8704	40,3	13056	48,1	17408	53,7	21760	58,1	26112	61,7
1000x1600	10965	41,3	16447	49,1	21930	54,7	27412	59,1	32895	62,7
1200x1600	13226	42,1	19839	49,9	26451	55,6	33064	59,9	39677	63,5
1400x1600	15486	42,8	23230	50,6	30973	56,2	38716	60,6	46459	64,2
1600x1600	17747	43,4	26621	51,2	35495	56,8	44368	61,2	53242	64,8
800x2000	10922	41,3	16383	49,1	21843	54,7	27304	59,1	32765	62,7
1000x2000	13758	42,3	20638	50,1	27517	55,7	34396	60,1	41275	63,7
1200x2000	16595	43,1	24893	50,9	33191	56,5	41488	60,9	49786	64,5
1400x2000	19432	43,8	29148	51,6	38864	57,2	48580	61,6	58296	65,2
1600x2000	22269	44,4	33403	52,2	44538	57,8	55672	62,2	66807	65,8

Rögzítés:

A rácsokat a kereten keresztül, a falazathoz vagy a falban illetve csatlakozó légcsatorna végén elhelyezett kerethez lehet rögzíteni. Javasoljuk, hogy a szereléshez rozsdamentes kötőelemeket használjanak, hogy így a korrózió hatásai, a későbbi rozsdanyomok elkerülhetők legyenek. A rögzítő furatok száma a helyszíni adottságok szerint választható meg. Igény esetén befalazó ellenkerettel ellátva szállítjuk a zsalut. A kerethez rögzítő kötésekkel ebben az esetben elkészítjük.