

A beszerelt kulisszák vastagságától és darabszámától függően a csatorna keresztmetszetének változó százaléka marad a légáram számára nyitott. Ez a nyitottsági arány a hangcsillapító légellenállása és akusztikai tulajdonságai szempontjából is fontos jellemző.

Az alábbi táblázatban néhány jellemző pontra az oktáv-sávonkénti csillapítás értékeit közöljük.

Az SVL típusjelű kulisszás rendszerű hangcsillapítók a négyzetleges keresztmetszetű szellőző légcsatornába való beépítésre, a szellőző gépek zajának a légcsatorna hálózaton keresztüli terjedése csillapítása céljára készülnek.

A számos lehetséges kivitel közül a legáltalánosabb az egyenes lemezcsatornába épített, kopásnak és erős mechanikai terhelésnek is ellenálló üvegszövetrel burkolt felületű kulisszákkal gyártott kivitel. Ennek típusjele: SVL-EN.

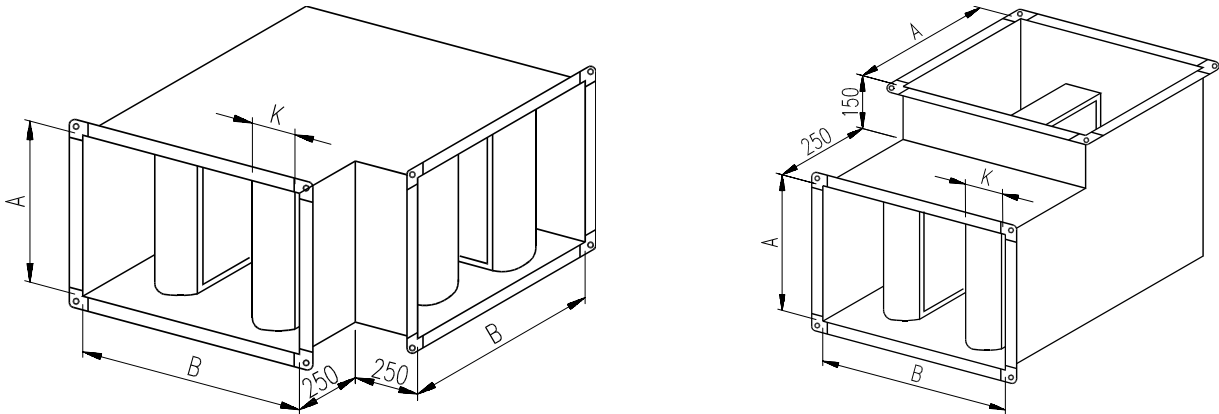
Speciális, elsősorban higiéniaileg igényes alkalmazásokhoz kérhető a hangcsillapító mosható anyaggal burkolt kulisszákkal is. Ennek a kivitelnek SVL-ES a típusjele.

A kulisszák vastagsága K=100, 150 és 200 mm lehet. Az egyenes csatornaelemek hosszaként L=1000, 1250; 1500 és 2000 mm választható, ennek megfelelően a beépített kulisszák hossza $L_0=800$, 1000; 1250, illetve 1800 mm.

Az egyenes csatorna elemek gyártható legnagyobb mérete B=2000, illetve A=1600 mm. Ennél nagyobb méretek betervezése előtt egyeztetésre van szükség.

Oktáv-sáv középfrekv.		SVL-EN normál kivitel								SVL-ES mosható kivitel								
		63	125	250	500	1k	2k	4k	8k	63	125	250	500	1k	2k	4k	8k	
Nyitottság 30%	L=1250	K=100	5,3	7,8	16,4	24,1	40,6	39,2	30,0	16,7	4,0	6,8	15,3	21,6	37,7	36,7	27,3	17,4
		K=150	6,0	9,3	17,3	24,2	36,9	35,6	27,7	16,1	4,9	8,3	16,1	21,8	33,6	33,3	25,4	16,8
		K=200	6,8	10,8	18,2	24,4	33,1	32,1	25,5	15,4	5,9	9,7	16,9	22,0	29,6	29,9	23,4	16,3
	L=1500	K=100	6,7	10,1	21,1	28,9	43,5	42,0	33,1	18,3	5,4	9,0	19,2	26,0	40,2	39,1	30,1	19,1
		K=150	7,5	11,7	21,9	29,0	39,8	38,4	30,8	17,7	6,3	10,4	20,0	26,2	36,1	35,6	28,1	18,5
		K=200	8,2	13,2	22,8	29,2	36,0	34,9	28,6	17,0	7,3	11,8	20,8	26,4	32,1	32,2	26,1	18,0
	L=2000	K=100	9,5	14,8	30,4	38,5	49,3	47,6	39,2	21,5	8,3	13,2	27,1	34,9	45,2	43,7	35,5	22,5
		K=150	10,3	16,4	31,2	38,6	45,6	44,0	37,0	20,9	9,2	14,7	27,9	35,1	41,2	40,3	33,5	22,0
		K=200	11,0	17,9	32,1	38,7	41,8	40,5	34,7	20,3	10,2	16,1	28,7	35,2	37,2	36,9	31,5	21,4
Nyitottság 40%	L=1250	K=100	4,0	5,7	13,3	20,3	35,2	33,3	24,5	14,8	2,6	4,8	12,1	17,6	32,5	30,8	21,9	14,2
		K=150	4,7	7,2	14,1	20,4	31,5	29,7	22,2	14,1	3,6	6,2	12,9	17,8	28,5	27,4	19,9	13,7
		K=200	5,5	8,8	15,0	20,5	27,8	26,2	20,0	13,5	4,5	7,6	13,6	18,0	24,4	23,9	17,9	13,1
	L=1500	K=100	5,4	8,1	17,9	25,1	38,1	36,1	27,6	16,4	4,1	6,9	16,0	22,1	35,0	33,1	24,6	15,9
		K=150	6,2	9,6	18,8	25,2	34,4	32,5	25,3	15,8	5,0	8,3	16,8	22,2	31,0	29,7	22,7	15,4
		K=200	6,9	11,1	19,7	25,3	30,7	29,0	23,1	15,1	6,0	9,8	17,6	22,4	27,0	26,3	20,7	14,8
	L=2000	K=100	8,2	12,8	27,2	34,6	43,9	41,7	33,7	19,6	7,0	11,2	23,9	30,9	40,1	37,8	30,1	19,4
		K=150	9,0	14,3	28,1	34,8	40,2	38,1	31,5	19,0	7,9	12,6	24,7	31,1	36,0	34,4	28,1	18,8
		K=200	9,7	15,8	28,9	34,9	36,5	34,6	29,2	18,4	8,9	14,0	25,5	31,3	32,0	30,9	26,1	18,3
Nyitottság 50%	L=1250	K=100	2,7	3,7	10,1	16,4	29,8	27,4	19,0	12,9	1,3	2,7	8,8	13,7	27,3	24,8	16,5	11,1
		K=150	3,4	5,2	11,0	16,5	26,1	23,8	16,7	12,2	2,3	4,1	9,6	13,8	23,3	21,4	14,5	10,5
		K=200	4,2	6,7	11,9	16,7	22,4	20,3	14,5	11,6	3,2	5,6	10,4	14,0	19,3	18,0	12,5	10,0
	L=1500	K=100	4,1	6,0	14,8	21,2	32,7	30,2	22,1	14,5	2,8	4,8	12,8	18,1	29,9	27,2	19,2	12,8
		K=150	4,9	7,5	15,6	21,3	29,0	26,6	19,8	13,8	3,7	6,3	13,6	18,3	25,8	23,8	17,2	12,2
		K=200	5,6	9,1	16,5	21,5	25,3	23,1	17,6	13,2	4,7	7,7	14,4	18,4	21,8	20,3	15,2	11,7
	L=2000	K=100	6,9	10,7	24,0	30,8	38,5	35,8	28,3	17,7	5,7	9,1	20,7	26,9	34,9	31,9	24,7	16,2
		K=150	7,7	12,2	24,9	30,9	34,8	32,2	26,0	17,1	6,6	10,5	21,5	27,1	30,9	28,4	22,7	15,7
		K=200	8,5	13,8	25,8	31,0	31,1	28,7	23,8	16,4	7,6	12,0	22,2	27,3	26,8	25,0	20,7	15,1
Nyitottság 60%	L=1250	K=100	1,4	1,6	7,0	12,6	24,5	21,5	13,5	10,9	0,0	0,6	5,6	9,7	22,2	18,9	11,1	7,9
		K=150	2,1	3,1	7,8	12,7	20,7	17,9	11,2	10,3	1,0	2,1	6,4	9,9	18,1	15,5	9,1	7,4
		K=200	2,9	4,7	8,7	12,8	17,0	14,4	9,0	9,7	1,9	3,5	7,2	10,0	14,1	12,0	7,1	6,8
	L=1500	K=100	2,8	3,9	11,6	17,3	27,4	24,3	16,6	12,6	1,5	2,8	9,6	14,1	24,7	21,2	13,8	9,7
		K=150	3,6	5,5	12,5	17,5	23,6	20,7	14,3	11,9	2,4	4,2	10,3	14,3	20,7	17,8	11,8	9,1
		K=200	4,3	7,0	13,3	17,6	19,9	17,2	12,1	11,3	3,4	5,6	11,1	14,4	16,6	14,4	9,8	8,6
	L=2000	K=100	5,6	8,6	20,9	26,9	33,2	29,9	22,8	15,8	4,4	7,0	17,5	23,0	29,7	25,9	19,3	13,1
		K=150	6,4	10,2	21,8	27,1	29,4	26,3	20,5	15,2	5,3	8,5	18,2	23,1	25,7	22,5	17,3	12,5
		K=200	7,2	11,7	22,6	27,2	25,7	22,8	18,3	14,5	6,3	9,9	19,0	23,3	21,7	19,1	15,3	12,0

Az SVL-KH (horizontális) és SVL-KV (vertikális) típusjelzésű könyök hangcsillapítókat alapkivitelben szintén az egyenes kivitel-
lekkel azonos szerkezetű, ellenálló üvegselyem szövettel borított kulisszákkal gyártjuk. A kétféle kivitel az indokolja, hogy be-
épített állapotukban a kulisszáknak mindenképpen függőlegesen (az ábra szerint) kell állniuk.



A könyök hangcsillapítók egyeztetés nélkül betervezhető legnagyobb mérete B= 1600, és A=1600 mm.
A hangcsillapítási adatok kikeresésére az egyenes hangcsillapítók táblázata használható. Az „L” értékeként horizontális elren-
dezésnél a „B” méret, vertikális elrendezésnél az „A” méret vehető figyelembe.

A rendszer méretezésénél a légáram hatásait (zajkeltés, légellenállás) is figyelembe kell venni.
A hangcsillapítóknál a kulisszák közötti légsebességet 10 [m/s]-nél kisebbre kell választani.
A kulisszás hangcsillapítók zajkeltése a kulisszák közötti légsebesség és a csatlakozó keresztmetszet
függvényében az alábbi táblázat szerinti. Az adatok „A” súlyozott [dBA] értékek.

BxA [m ²]	Légsebesség a kulisszák között [m/s]							
	3	4	5	6	7	8	9	10
0,3	5,2	13,9	20,7	26,2	30,9	35,0	38,6	41,8
0,5	7,4	16,1	22,9	28,5	33,1	37,2	40,8	44,0
0,75	9,1	17,9	24,7	30,2	34,9	39,0	42,5	45,8
1	10,4	19,1	25,9	31,5	36,2	40,2	43,8	47,0
1,25	11,4	20,1	26,9	32,4	37,1	41,2	44,8	48,0
1,5	12,2	20,9	27,7	33,2	37,9	42,0	45,6	48,8
2	13,4	22,2	28,9	34,5	39,2	43,2	46,8	50,0
2,5	14,4	23,1	29,9	35,4	40,1	44,2	47,8	51,0
3	15,2	23,9	30,7	36,2	40,9	45,0	48,6	51,8
3,5	15,8	24,6	31,4	36,9	41,6	45,7	49,2	52,4
4	16,4	25,2	31,9	37,5	42,2	46,2	49,8	53,0

Az oktávsvonkenti zajteljesítmény az $L_{W\text{ okt}} = L_{WA} + \Delta L_W$ összefüggéssel számítható.
A ΔL_W értékek az alábbi táblázat szerintiek:

ΔL_W értékek							
63	125	250	500	1k	2k	4k	8k
13	0	0	-2	-5	-9	-14	-22