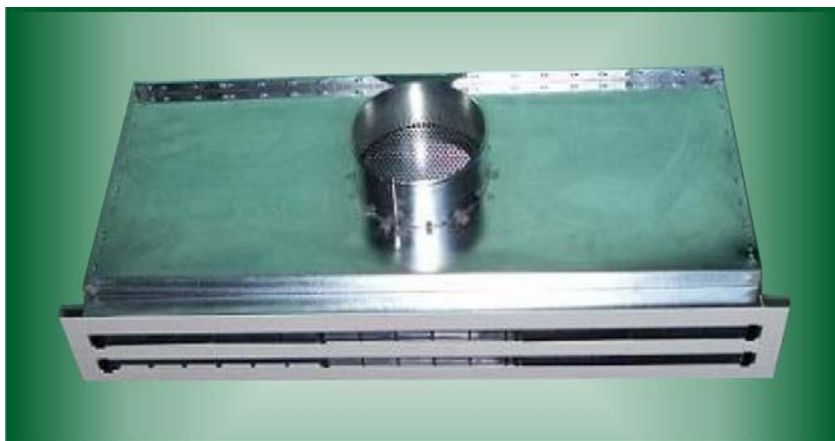


MSB mennyezeti sávbefúvó



Az MSB sávbefúvókat rendszerint a helyiségek oldalfalai vagy üvegfelületei mentén, az álmennyezet mögött helyezik el. A résekben elhelyezett műanyag terelőkkal a levegő a mennyezet síkjában horizontálisan fújható ki, illetve a terelők középállásában a kifúvás iránya függőleges.

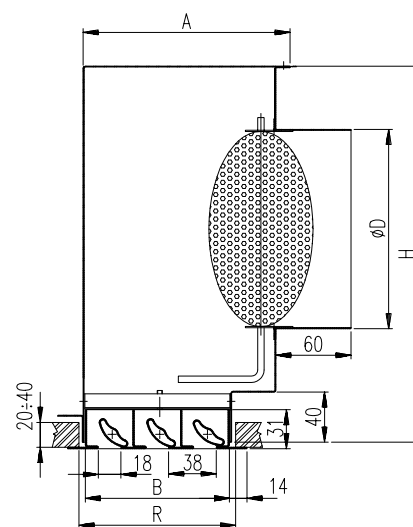
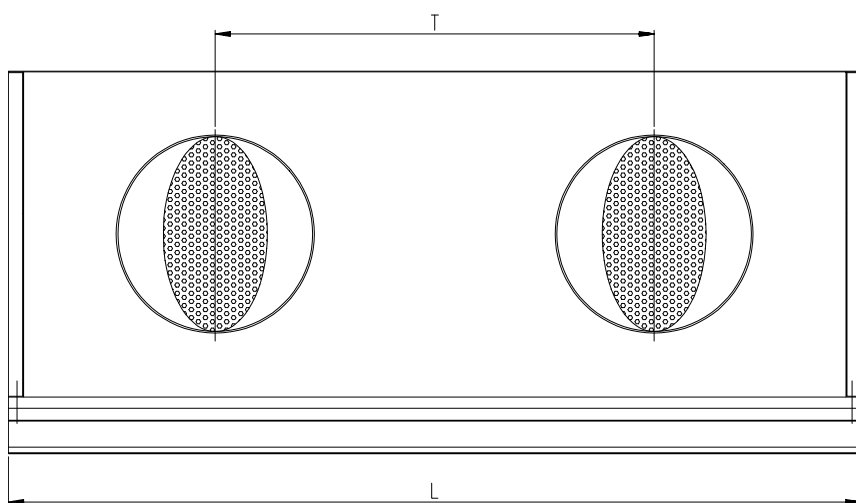
A sávbefúvók szorosan egymás mellé építhetők, sorolhatók, és ezzel folyamatos egységes megjelenésű befúvó rész látványa alakítható ki.

Az MSB sávbefúvók rácsrésze horganyzott acéllemezről RAL 9010 színre porfestett felülettel készül. A műanyag terelők színe fekete vagy törtfehér lehet. A dobozrész anyaga natur horganyzott acéllemez.

Sarokfordulókhoz 90°-os elemek is rendelhetők, de ezek csak látvány elemek — befúvó dobozuk nincs.

Egyedi hosszmeretek is rendelhetők, de technológiai okok miatt a sávbefúvók legnagyobb osztatlan egységként gyártható „L” mérete 1500 mm, az ennél hosszabb egységeket két egységből gyárilag összeépítve

Rések	A	B	R	D	L	E	Súly
1	81	40	50	100	600	-	3,4
					1200	500	3,8
					1800	750	5
2	120	78,5	88	125	600	-	4,5
					1200	500	5,3
					1800	750	7,4
3	158	117	127	160	600	-	6
					1200	500	6,5
					1800	750	9,5
4	197	156	165	180	600	-	7
					1200	500	7,5
					1800	750	11,3
5	235	194	204	200	600	-	8,3
					1200	500	9,5
					1800	750	13,4



A méretezési adatokat a táblázat a rések számától és a hossz mérettől függően, a résfelületre számított átlagsebesség szerint tartalmazzák.

Az adatok $\rho=1,2 \text{ [kg/m}^3\text{]}$ sűrűség és izoterm állapot feltételezésével számítottak.

	L	600				1000				1200				1800			
		Q	L _{WA}	L _{03H}	L _{03V}	Q	L _{WA}	L _{03H}	L _{03V}	Q	L _{WA}	L _{03H}	L _{03V}	Q	L _{WA}	L _{03H}	L _{03V}
		[m ³ /h]	[dBA]	[m]	[m]	[m ³ /h]	[dBA]	[m]	[m]	[m ³ /h]	[dBA]	[m]	[m]	[m ³ /h]	[dBA]	[m]	[m]
V _k = 0,5 [m/sec] Δp= 2 [Pa]	1 rés	19	-0,5	0,6	0,9	32	1,7	0,6	0,9	39	2,5	0,6	0,9	58	4,3	0,6	0,9
	2 rés	39	2,5	0,6	0,9	65	4,7	0,6	0,9	78	5,5	0,6	0,9	117	7,3	0,6	0,9
	3 rés	58	4,3	0,6	0,9	97	6,5	0,6	0,9	117	7,3	0,6	0,9	175	9,0	0,6	0,9
	4 rés	78	5,5	0,6	0,9	130	7,7	0,6	0,9	156	8,5	0,6	0,9	233	10,3	0,6	0,9
	5 rés	97	6,5	0,6	0,9	162	8,7	0,6	0,9	194	9,5	0,6	0,9	292	11,2	0,6	0,9
V _k = 1 [m/sec] Δp= 8 [Pa]	1 rés	39	13,1	0,9	1,3	65	15,3	0,9	1,3	78	16,1	0,9	1,3	117	17,8	0,9	1,3
	2 rés	78	16,1	0,9	1,3	130	18,3	0,9	1,3	156	19,1	0,9	1,3	233	20,8	0,9	1,3
	3 rés	117	17,8	0,9	1,3	194	20,0	0,9	1,3	233	20,8	0,9	1,3	350	22,6	0,9	1,3
	4 rés	156	19,1	0,9	1,3	259	21,3	0,9	1,3	311	22,1	0,9	1,3	467	23,8	0,9	1,3
	5 rés	194	20,0	0,9	1,3	324	22,2	0,9	1,3	389	23,0	0,9	1,3	583	24,8	0,9	1,3
V _k = 1,5 [m/sec] Δp= 17 [Pa]	1 rés	58	21,0	1,0	1,5	97	23,2	1,0	1,5	117	24,0	1,0	1,5	175	25,8	1,0	1,5
	2 rés	117	24,0	1,0	1,5	194	26,2	1,0	1,5	233	27,0	1,0	1,5	350	28,8	1,0	1,5
	3 rés	175	25,8	1,0	1,5	292	28,0	1,0	1,5	350	28,8	1,0	1,5	525	30,5	1,1	1,6
	4 rés	233	27,0	1,0	1,5	389	29,2	1,0	1,5	467	30,0	1,1	1,6	700	31,8	1,1	1,6
	5 rés	292	28,0	1,0	1,5	486	30,2	1,1	1,6	583	31,0	1,1	1,6	875	32,7	1,1	1,6
V _k = 2 [m/sec] Δp= 31 [Pa]	1 rés	78	26,7	1,2	1,7	130	28,9	1,2	1,7	156	29,7	1,2	1,7	233	31,4	1,2	1,8
	2 rés	156	29,7	1,2	1,7	259	31,9	1,2	1,8	311	32,7	1,2	1,8	467	34,4	1,2	1,8
	3 rés	233	31,4	1,2	1,8	389	33,6	1,2	1,8	467	34,4	1,2	1,8	700	36,1	1,3	1,9
	4 rés	311	32,6	1,2	1,8	518	34,8	1,2	1,8	622	35,6	1,3	1,8	933	37,4	1,3	1,9
	5 rés	389	33,6	1,2	1,8	648	35,8	1,3	1,9	778	36,6	1,3	1,9	1166	38,4	1,4	2,0
V _k = 3 [m/sec] Δp= 70 [Pa]	1 rés	117	34,7	1,4	2,1	194	36,8	1,4	2,1	233	37,6	1,4	2,1	350	39,3	1,5	2,2
	2 rés	233	37,7	1,4	2,1	389	39,8	1,5	2,2	467	40,6	1,5	2,2	700	42,3	1,6	2,4
	3 rés	350	39,4	1,5	2,2	583	41,5	1,6	2,3	700	42,3	1,6	2,4	1050	44,1	1,7	2,5
	4 rés	467	40,6	1,5	2,2	778	42,8	1,6	2,4	933	43,6	1,7	2,5	1400	45,3	1,9	2,7
	5 rés	583	41,6	1,6	2,3	972	43,7	1,7	2,5	1166	44,5	1,8	2,6	1750	46,3	2,1	2,9
V _k = 4 [m/sec] Δp= 125 [Pa]	1 rés	156	40,4	1,6	2,4	259	42,5	1,6	2,5	311	43,3	1,7	2,5	467	45,0	1,8	2,6
	2 rés	311	43,3	1,7	2,5	518	45,4	1,8	2,7	622	46,3	1,8	2,7	933	48,0	2,0	2,9
	3 rés	467	45,0	1,8	2,6	778	47,2	1,9	2,8	933	48,0	2,0	2,9	1400	49,7	2,3	3,3
	4 rés	622	46,2	1,8	2,7	1037	48,4	2,1	3,0	1244	49,2	2,2	3,2	1866	50,9	2,7	3,7
	5 rés	778	47,2	1,9	2,8	1296	49,4	2,3	3,2	1555	50,2	2,5	3,4	2333	51,9	3,1	4,2