



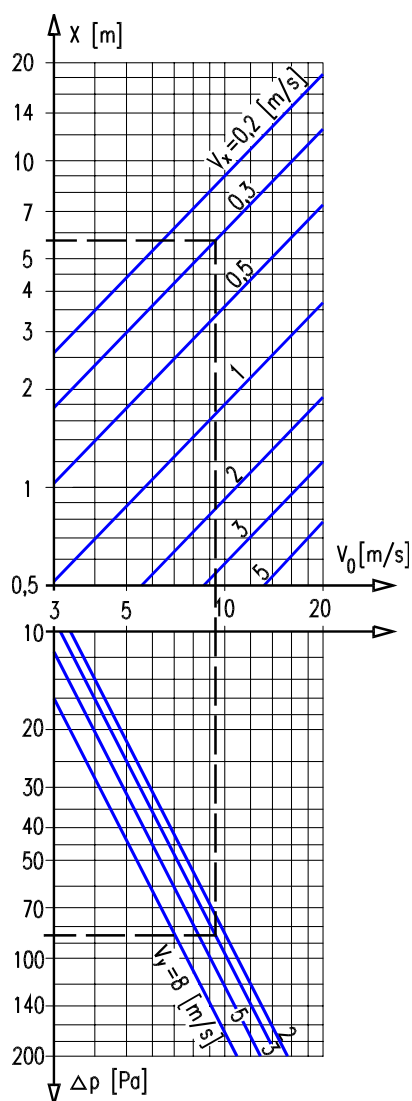
A légsugár befúvók alapelemei a sugárfúvókák, amelyek különféle befogó elembe, és azon belül is számos elrendezésben helyezhetők el, előállítva így a célnak megfelelő befúvó egységet.

Két fúvóka méretet alkalmazunk, az SF 20 és az SF 200 jelű sugárfúvókát. A típusjelben szereplő szám a fúvóka névleges légszállítására utal [m^3/h] dimenzióban.

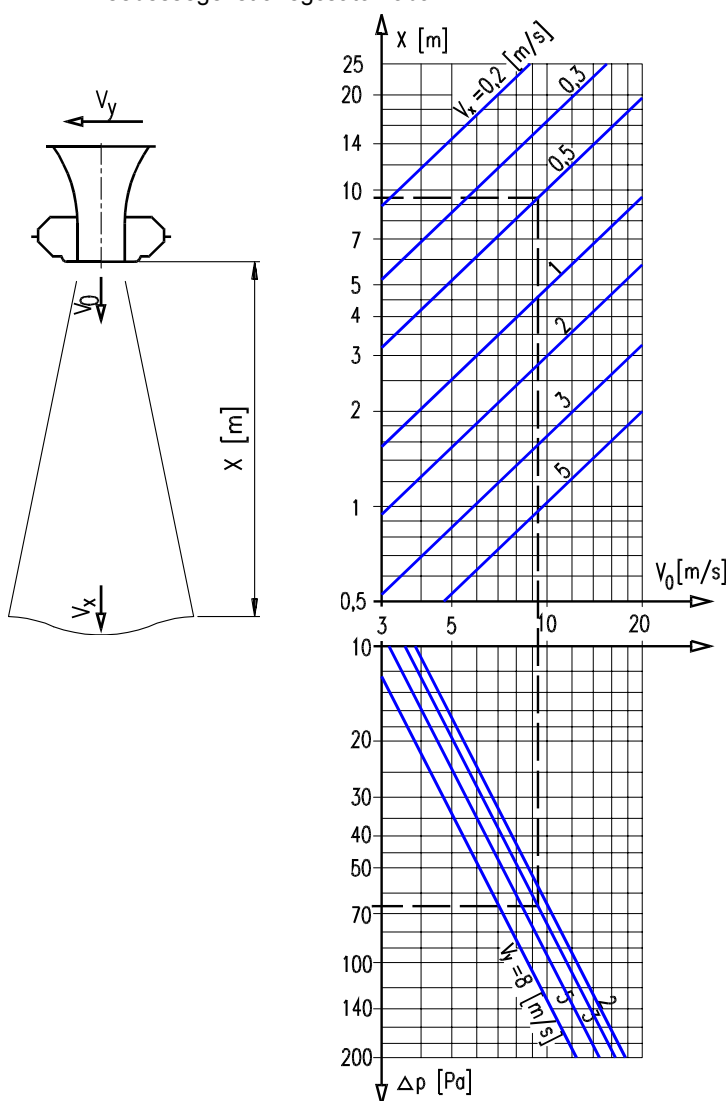
Az SF 20 fúvóka anyaga műanyag, alap esetben fehér színben, de egyeztetéssel szürke és matt- vagy fényes fekete színben is rendelhető.

Az SF 200 típus tölcser és gömb része fehér műanyagból készül, a fészek tárcsák RAL 9010 színre porfestett alumíniumból készülnek. Egyéb festési színek egyeztetéssel lehetségesek.

Az egy fúvókára vonatkozó adatok az alábbi diagramról olvashatók le izotermikus befúvás esetére. A nyomásesés a fúvókán jelentősen függ a légcatornában a fúvóka mögötti keresztirányú légsebességtől. Nem javasoljuk a 4 [m/s] feletti sebességeket a légcatornában.

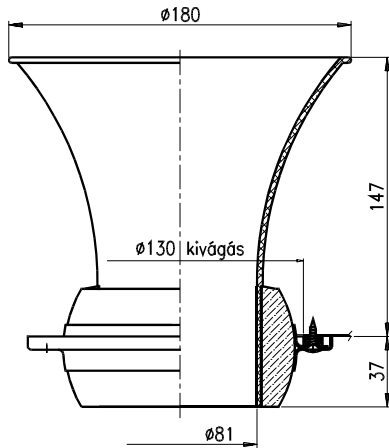


SF 20 fúvóka méretezési adatai



SF 200 fúvóka méretezési adatai

Az SF 200 fúvókák fő méretei és szerkezetük:



SF 200

Az SF 200 fúvókákat spirálkorcolt csövekre közvetlenül rászerezni a SNF-C típusjelű rácsszerkezetbe foglalva célszerű.

A SNF-C befúvó egység felszereléséhez a csövön négyzetű nyílást kell kivágni, a befúvó egységet lemezcsavarral lehet a csőhöz rögzíteni.

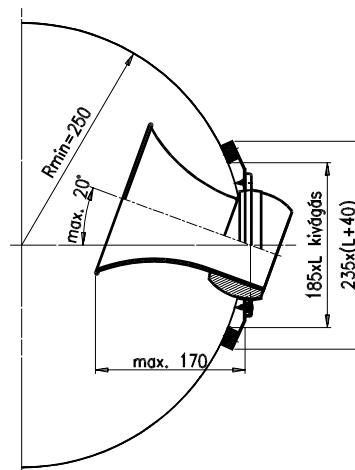
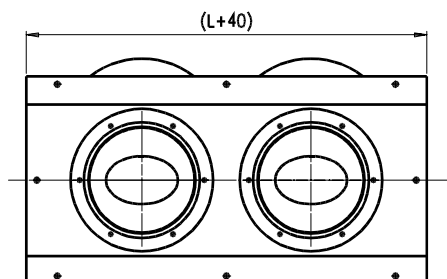
Az SNF-C típusok „L” mérete 400 mm, szélsőséges esetben legfeljebb 600 mm lehet (3 fúvóka), ennél hosszabb kivágásokat ugyanis nem javasolt készíteni a csöveken.

Méretezési adatok a táblázatban találhatóak a légsugár különböző kilépési sebességei eseteiben. A vetőtávolság a 0,3 [m/s] helyi sebességű pont távolsága a befúvótól.

A fúvókák mindegyikének a befúvási iránya 40°-os kúpszögön belül beállítható.



SNF-C 185x400 befúvó

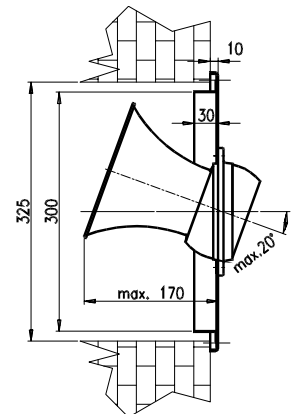
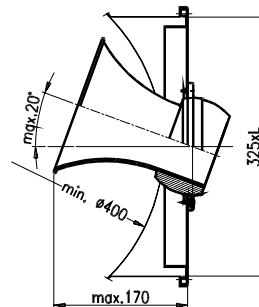
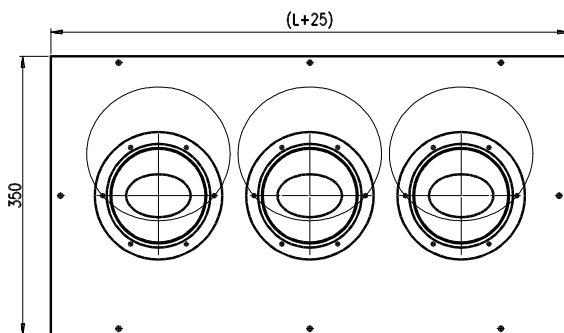




Főleg kisebb csőátmérők, illetve 3 vagy több fúvóka elhelyezése esetén javasolt az SF 200 fúvókákat az SNF típusjelű blokként ráépíteni egy szokásos szellőzőrács felvételéhez gyártott idomra.

Az SNF típusjelű befúvó blokk a szellőzőrácsok szokásos beépítési módja szerint falra vagy légellátó dobozhoz is csatlakoztatható.

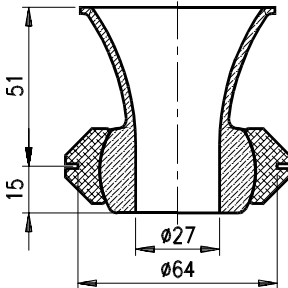
**SNF 325x600 befúvó
SVF-11 idomra szerelve**



		Fúvókák száma	[db]	1	2	3	4	5
		L	[mm]	200	400	600	800	1000
$V_0 = 3$ [m/s]	Légszállítás	[m ³ /h]		54	109	163	217	271
	Vetőtávolság	[m]		3	3	3	3	3
	Nyomáscsökkenés	[Pa]		6	6	6	6	6
	Zajtjelzés	[dBA]		24	27	29	30	31
$V_0 = 5$ [m/s]	Légszállítás	[m ³ /h]		90	181	271	362	452
	Vetőtávolság	[m]		5	5	5	5	5
	Nyomáscsökkenés	[Pa]		15	15	15	15	15
	Zajtjelzés	[dBA]		32,6	35,7	37,4	38,7	39,6
$V_0 = 8$ [m/s]	Légszállítás	[m ³ /h]		145	290	434	579	724
	Vetőtávolság	[m]		8	8	8	8	8
	Nyomáscsökkenés	[Pa]		34	34	34	34	34
	Zajtjelzés	[dBA]		40,0	43,0	44,8	46,0	47,0
$V_0 = 12$ [m/s]	Légszállítás	[m ³ /h]		217	434	651	869	1086
	Vetőtávolság	[m]		11	11	11	11	11
	Nyomáscsökkenés	[Pa]		70	70	70	70	70
	Zajtjelzés	[dBA]		46,5	49,5	51,3	52,5	53,5

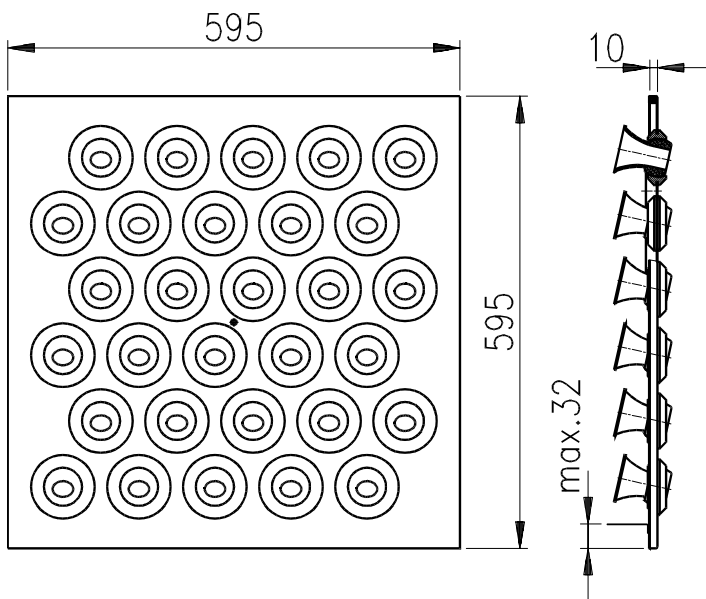
Az SNF-C és SNF befúvók méretezési adatai a kifúvási sebesség függvényében

Az SF 20 fúvókák méretei és szerkezete



SF 20

Az SF 20 fúvókákat spirálkorcolt csövekre közvetlenül fel lehet szerelni. Ehhez a cső falán 65 mm átmérőjű furatot kell készíteni. A furatba a befogó gyűrű rugalmas anyaga kézzel bepattintható. A bepattintás előtt a gyűrűt a fúvóka gömb részéről a tölsér felé le kell tolni, a gyűrű beillesztése után lehet a fúvóka részt kifelé húzva a helyére pattintani. A fúvókák befúvási iránya 40°-os kúpszögön belül állítható



MKF 595x595

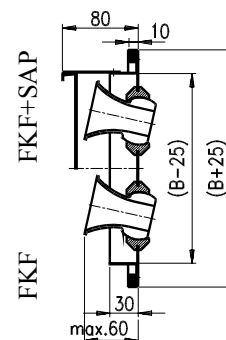
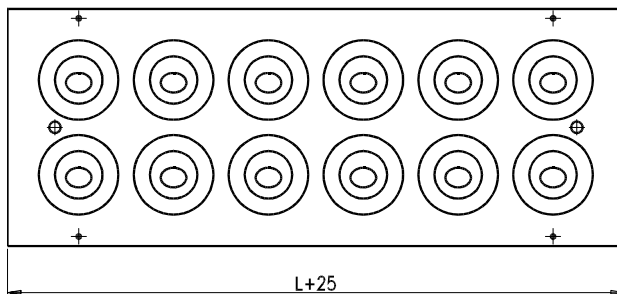
Az MKF típusjelű befúvó SF 20 fúvókákat tartalmaz az álmennyezeti raszterhez illeszkedő lapon elhelyezve. Alkalmazása elsősorban a nagyobb belmagasságú tereknél célszerű. Az MKF egység a mennyezeti befúvó rácsok szokásos csatlakozó és kiegészítő egységeivel kombinálhatók. Az MKF egység légellátó dobozaként SDO-H 565x565 vagy SDF-H 565x565 típus használható.

Az MKF befúvók méretezési adatai izoterm befúvás esetében.

	Fúvókák száma	[db]	30
$V_0 = 3$ [m/s] 6,2 [m ³ /h*fúvóka] $\Delta p=8$ [Pa]	Légszállítás	[m ³ /h]	186
	Vetőtávolság	[m]	2,8
	Zajtjeljesítmény	[dBA]	32
$V_0 = 5$ [m/s] 10,3 [m ³ /h*fúvóka] $\Delta p=22$ [Pa]	Légszállítás	[m ³ /h]	309
	Vetőtávolság	[m]	4,2
	Zajtjeljesítmény	[dBA]	40,5
$V_0 = 8$ [m/s] 16,5 [m ³ /h*fúvóka] $\Delta p=54$ [Pa]	Légszállítás	[m ³ /h]	495
	Vetőtávolság	[m]	9,2
	Zajtjeljesítmény	[dBA]	48,4
$V_0 = 12$ [m/s] 24,7 [m ³ /h*fúvóka] $\Delta p=120$ [Pa]	Légszállítás	[m ³ /h]	742
	Vetőtávolság	[m]	10,0
	Zajtjeljesítmény	[dBA]	55,3

Az SF 20 fúvókákat a szellőzőrácsok méretsora szerinti lapokra rendezve falra szerelhető befúvó egységek képezhetők.

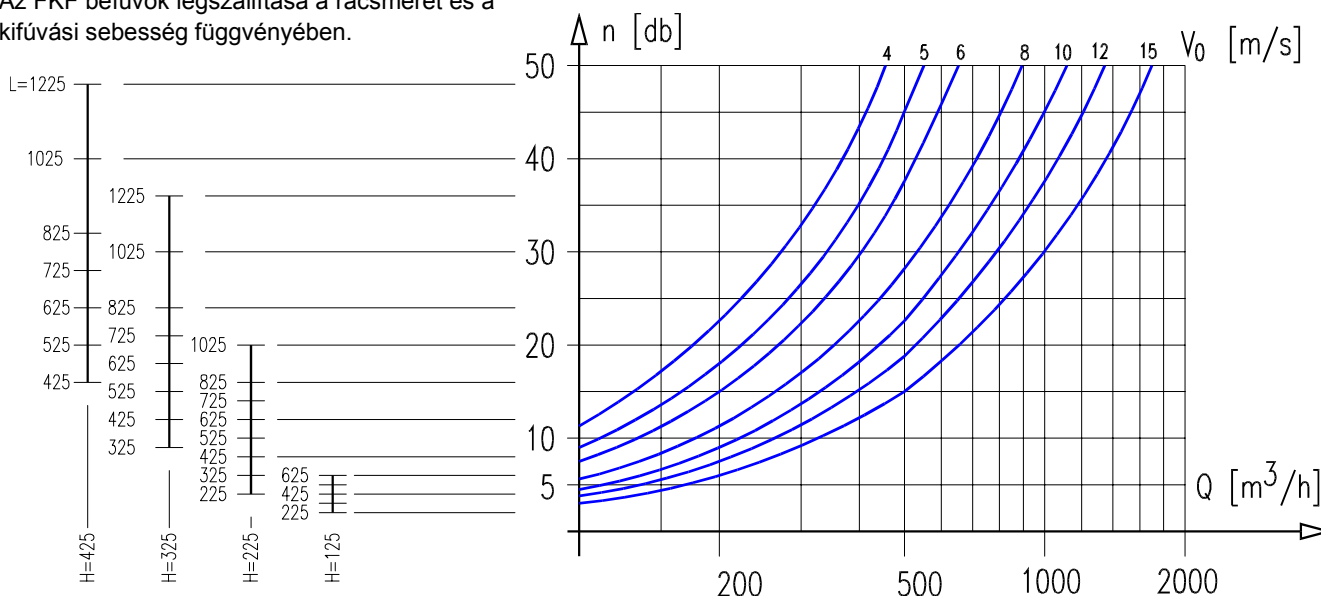
Az FKF típusjelű befúvók a szellőző rácsok légellátó dobozaihoz, vagy négyzetes légcsatornák oldalaira, illetve falnyílásokban is elhelyezhetők. Amennyiben a légmennyiség szabályozását befúvóként el kell végezni, kérhető a befúvó csúszó lapos részsabályzóval szerelt kivitelben is. Ennek a kivitelnek a típusjele: FKF+SAP.



Az FKF befúvók típusméret választéka és az FKF+SAP kivitel súlyai:

H \ L	225	325	425	525	625	725	825	1025	1225
125	1,3	1,8	2,3	2,9	3,4				
225	2,2	3,1	4,1	5,0	6,0	6,9	7,9	9,7	
325		4,5	5,8	7,2	8,5	9,9	11,2	13,9	16,6
425			7,6	9,4	11,1	12,9	14,6	18,1	21,7

Az FKF befúvók légszállítása a rácsméret és a kifúvási sebesség függvényében.



Az FKF befúvók méretezési adatai néhány kifúvási sebesség esetében.

H=125		L [mm]	225	325	425	525	625
V ₀ = 3 [m/s] 6,2 [m ³ /h*fúvóka] Δp=8 [Pa]	Fúvókák száma	[db]	2	3	4	5	6
	Légszállítás	[m ³ /h]	12	19	25	31	37
	Vetőtávolság	[m]	1,8	2,0	2,1	2,2	2,2
V ₀ = 5 [m/s] 10,3 [m ³ /h*fúvóka] Δp=22 [Pa]	Légszállítás	[m ³ /h]	21	31	41	52	62
	Vetőtávolság	[m]	2,8	3,0	3,1	3,2	3,3
	Zajtjeljesítmény	[dBA]	28,7	30,5	31,7	32,7	33,5
V ₀ = 8 [m/s] 16,5 [m ³ /h*fúvóka] Δp=54 [Pa]	Légszállítás	[m ³ /h]	33	49	66	82	99
	Vetőtávolság	[m]	3,4	4,3	4,9	5,4	5,8
	Zajtjeljesítmény	[dBA]	36,6	38,4	39,6	40,6	41,4
V ₀ = 12 [m/s] 24,7 [m ³ /h*fúvóka] Δp=120 [Pa]	Légszállítás	[m ³ /h]	49	74	99	124	148
	Vetőtávolság	[m]	6,6	7,1	7,5	7,8	8,0
	Zajtjeljesítmény	[dBA]	43,6	45,3	46,6	47,5	48,3

FKF befúvók méretezési adatai

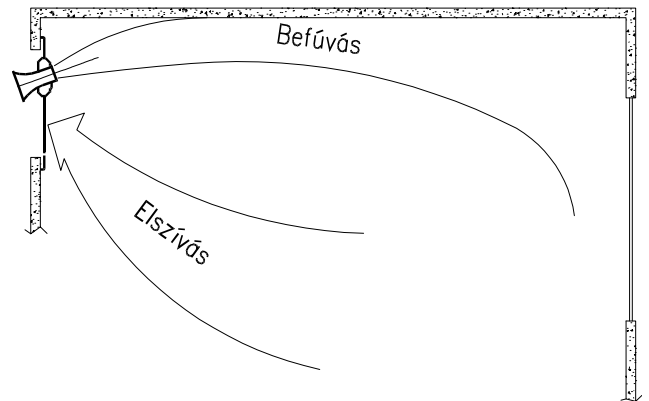
H=225		L	[mm]	225	325	425	525	625	725	825	1025
	Fúvókák száma	[db]		4	6	8	10	12	14	16	20
$V_0 = 3$ [m/s] 6,2 [m ³ /h*fúvóka] $\Delta p=8$ [Pa]	Légszállítás	[m ³ /h]		25	37	49	62	74	87	99	124
	Vetőtávolság	[m]		2,1	2,2	2,3	2,4	2,5	2,5	2,6	2,6
	Zajtjeljesítmény	[dBA]		23	25	26	27	28	28	29	30
$V_0 = 5$ [m/s] 10,3 [m ³ /h*fúvóka] $\Delta p=22$ [Pa]	Légszállítás	[m ³ /h]		41	62	82	103	124	144	165	206
	Vetőtávolság	[m]		3,1	3,3	3,5	3,6	3,7	3,8	3,8	4,0
	Zajtjeljesítmény	[dBA]		31,7	33,5	34,7	35,7	36,5	37,2	37,7	38,7
$V_0 = 8$ [m/s] 16,5 [m ³ /h*fúvóka] $\Delta p=54$ [Pa]	Légszállítás	[m ³ /h]		66	99	132	165	198	231	264	330
	Vetőtávolság	[m]		4,9	5,8	6,4	6,9	7,3	7,6	7,9	8,3
	Zajtjeljesítmény	[dBA]		39,6	41,4	42,6	43,6	44,4	45,1	45,6	46,6
$V_0 = 12$ [m/s] 24,7 [m ³ /h*fúvóka] $\Delta p=120$ [Pa]	Légszállítás	[m ³ /h]		99	148	198	247	297	346	396	495
	Vetőtávolság	[m]		7,5	8,0	8,4	8,6	8,9	9,1	9,2	9,5
	Zajtjeljesítmény	[dBA]		46,6	48,3	49,6	50,6	51,3	52,0	52,6	53,6

H=325		L	[mm]	325	425	525	625	725	825	1025	1225
	Fúvókák száma	[db]		9	12	15	18	21	24	30	36
$V_0 = 3$ [m/s] 6,2 [m ³ /h*fúvóka] $\Delta p=8$ [Pa]	Légszállítás	[m ³ /h]		56	74	93	111	130	148	186	223
	Vetőtávolság	[m]		2,4	2,5	2,5	2,6	2,7	2,7	2,8	2,8
	Zajtjeljesítmény	[dBA]		26	28	29	29	30	31	32	32
$V_0 = 5$ [m/s] 10,3 [m ³ /h*fúvóka] $\Delta p=22$ [Pa]	Légszállítás	[m ³ /h]		93	124	155	186	216	247	309	371
	Vetőtávolság	[m]		3,5	3,7	3,8	3,9	4,0	4,1	4,2	4,3
	Zajtjeljesítmény	[dBA]		35,2	36,5	37,5	38,3	38,9	39,5	40,5	41,3
$V_0 = 8$ [m/s] 16,5 [m ³ /h*fúvóka] $\Delta p=54$ [Pa]	Légszállítás	[m ³ /h]		148	198	247	297	346	396	495	594
	Vetőtávolság	[m]		6,6	7,3	7,7	8,1	8,4	8,7	9,2	9,6
	Zajtjeljesítmény	[dBA]		43,1	44,4	45,4	46,1	46,8	47,4	48,4	49,2
$V_0 = 12$ [m/s] 24,7 [m ³ /h*fúvóka] $\Delta p=120$ [Pa]	Légszállítás	[m ³ /h]		223	297	371	445	519	594	742	890
	Vetőtávolság	[m]		8,5	8,9	9,1	9,4	9,6	9,7	10,0	10,2
	Zajtjeljesítmény	[dBA]		50,1	51,3	52,3	53,1	53,8	54,4	55,3	56,1

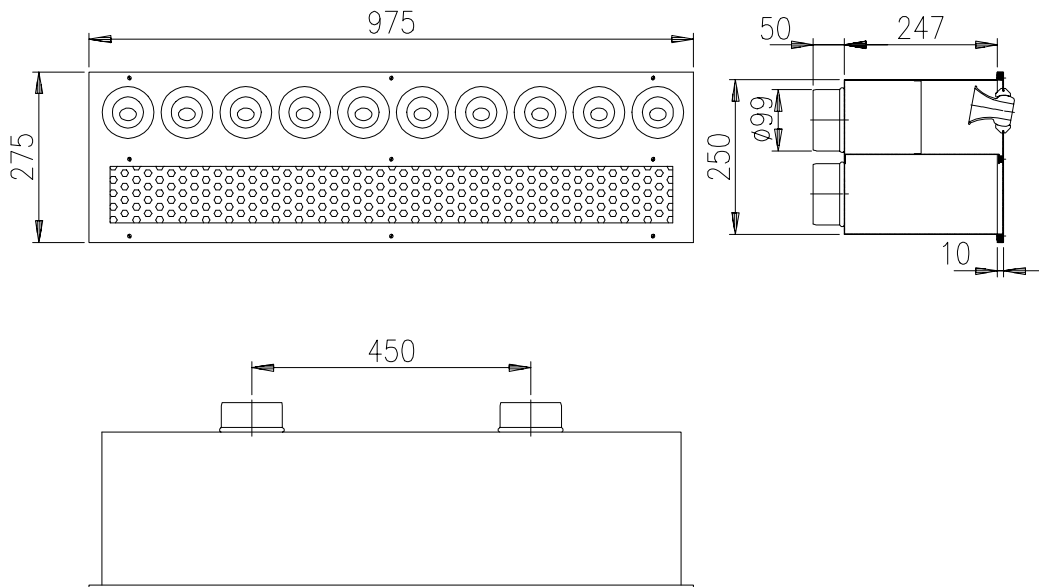
H=425		L	[mm]	425	525	625	725	825	1025	1225
	Fúvókák száma	[db]		16	20	24	28	32	40	48
$V_0 = 3$ [m/s] 6,2 [m ³ /h*fúvóka] $\Delta p=8$ [Pa]	Légszállítás	[m ³ /h]		99	124	148	173	198	247	297
	Vetőtávolság	[m]		2,6	2,6	2,7	2,8	2,8	2,9	2,9
	Zajtjeljesítmény	[dBA]		29	30	31	31	32	33	34
$V_0 = 5$ [m/s] 10,3 [m ³ /h*fúvóka] $\Delta p=22$ [Pa]	Légszállítás	[m ³ /h]		165	206	247	289	330	412	495
	Vetőtávolság	[m]		3,8	4,0	4,1	4,1	4,2	4,3	4,4
	Zajtjeljesítmény	[dBA]		37,7	38,7	39,5	40,2	40,8	41,7	42,5
$V_0 = 8$ [m/s] 16,5 [m ³ /h*fúvóka] $\Delta p=54$ [Pa]	Légszállítás	[m ³ /h]		264	330	396	462	528	660	791
	Vetőtávolság	[m]		7,9	8,3	8,7	9,1	9,3	9,8	10,2
	Zajtjeljesítmény	[dBA]		45,6	46,6	47,4	48,1	48,6	49,6	50,4
$V_0 = 12$ [m/s] 24,7 [m ³ /h*fúvóka] $\Delta p=120$ [Pa]	Légszállítás	[m ³ /h]		396	495	594	693	791	989	1187
	Vetőtávolság	[m]		9,2	9,5	9,7	9,9	10,1	10,4	10,6
	Zajtjeljesítmény	[dBA]		52,6	53,6	54,4	55,0	55,6	56,6	57,4

A KSD típusjelű kombinált befúvó egység egybeépítve tartalmazza a fúvókás részt a levegő befúváshoz, és az elszívás perforált lemezes felületét. A légsugár fúvókák alkalmasak arra, hogy a befúvás helyétől nagyobb távolságra juttassák el a befúvott levegőt.

A KSD egységekkel a helyiség átöblítése a helyiség egyik oldalán szerelt befúvó egységekkel megoldható.



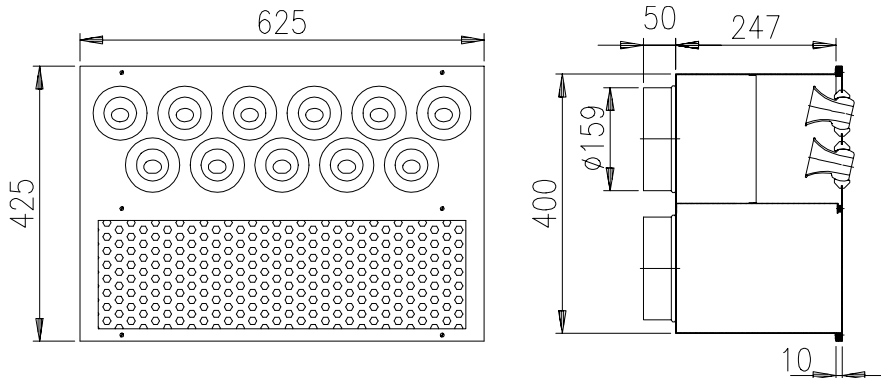
A KSD egységek az alábbi ábrák szerinti két kialakításban készülnek.



KSD 950x250 típus

Méretezési adatok

KSD 950x250		Fúvókák száma	[db]	10
$V_0 = 3$ [m/s]	Légszállítás	[m ³ /h]	62	
6,2 [m ³ /h*fúvóka]	Vetőtávolság	[m]	2,2	
$\Delta p=8$ [Pa]	Zajtjeljesítmény	[dBA]	27	
$V_0 = 5$ [m/s]	Légszállítás	[m ³ /h]	103	
10,3 [m ³ /h*fúvóka]	Vetőtávolság	[m]	3,2	
$\Delta p=22$ [Pa]	Zajtjeljesítmény	[dBA]	35,7	
$V_0 = 8$ [m/s]	Légszállítás	[m ³ /h]	165	
16,5 [m ³ /h*fúvóka]	Vetőtávolság	[m]	6,3	
$\Delta p=54$ [Pa]	Zajtjeljesítmény	[dBA]	43,6	
$V_0 = 12$ [m/s]	Légszállítás	[m ³ /h]	247	
24,7 [m ³ /h*fúvóka]	Vetőtávolság	[m]	7,8	
$\Delta p=120$ [Pa]	Zajtjeljesítmény	[dBA]	50,6	



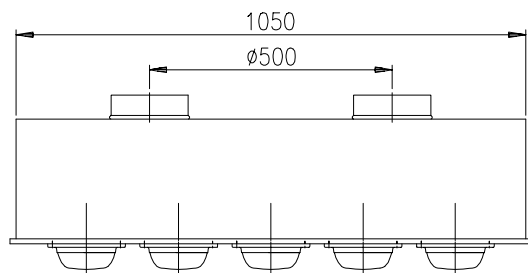
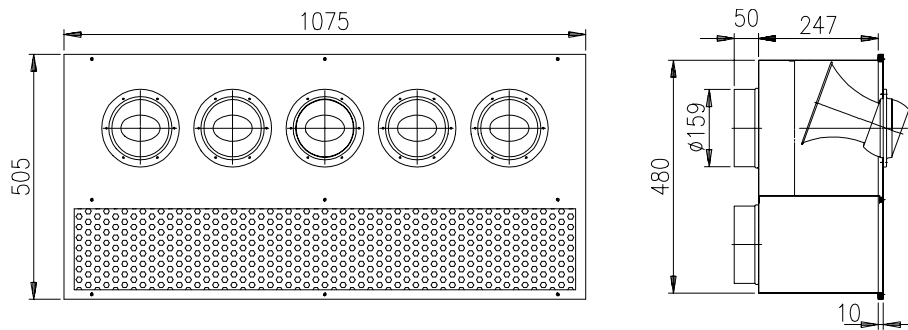
KSD 600x400 típus

Méretezési adatok

KSD 600x400			
$V_0 = 3$ [m/s]	Fúvókák száma	[db]	11
6,2 [m ³ /h*fúvóka]	Légszállítás	[m ³ /h]	68
$\Delta p=8$ [Pa]	Vetőtávolság	[m]	2,3
	Zajtjelzőhatás	[dBA]	27
$V_0 = 5$ [m/s]	Légszállítás	[m ³ /h]	113
10,3 [m ³ /h*fúvóka]	Vetőtávolság	[m]	3,4
$\Delta p=22$ [Pa]	Zajtjelzőhatás	[dBA]	36,1
$V_0 = 8$ [m/s]	Légszállítás	[m ³ /h]	181
16,5 [m ³ /h*fúvóka]	Vetőtávolság	[m]	6,8
$\Delta p=54$ [Pa]	Zajtjelzőhatás	[dBA]	44,0
$V_0 = 12$ [m/s]	Légszállítás	[m ³ /h]	272
24,7 [m ³ /h*fúvóka]	Vetőtávolság	[m]	8,4
$\Delta p=120$ [Pa]	Zajtjelzőhatás	[dBA]	51,0

Méretezési adatok

KSD 1050x480			
$V_0 = 3$ [m/s]	Fúvókák száma	[db]	5
54 [m ³ /h*fúvóka]	Légszállítás	[m ³ /h]	271
$\Delta p=10$ [Pa]	Vetőtávolság	[m]	4,9
	Zajtjelzőhatás	[dBA]	38
$V_0 = 5$ [m/s]	Légszállítás	[m ³ /h]	452
90 [m ³ /h*fúvóka]	Vetőtávolság	[m]	6,9
$\Delta p=25$ [Pa]	Zajtjelzőhatás	[dBA]	42,1
$V_0 = 8$ [m/s]	Légszállítás	[m ³ /h]	724
145 [m ³ /h*fúvóka]	Vetőtávolság	[m]	8,8
$\Delta p=50$ [Pa]	Zajtjelzőhatás	[dBA]	50,0
$V_0 = 12$ [m/s]	Légszállítás	[m ³ /h]	1086
217 [m ³ /h*fúvóka]	Vetőtávolság	[m]	10,4
$\Delta p=105$ [Pa]	Zajtjelzőhatás	[dBA]	57,0



KSD 1050x480 típus