

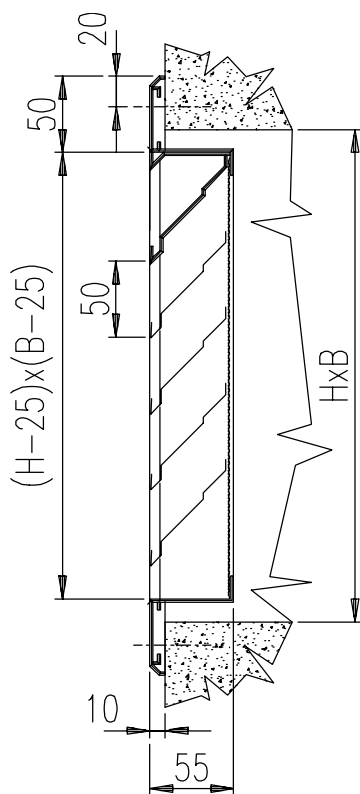
Légcsatorna hálózatoknak a külső térhez csatlakozó be- és kilépési pontjain elhelyezhető dekoratív megjelenésű elem, amely megakadályozni képes az esővíznek valamint nagyobb szennyeződéseknek a légcsatornába kerülését. A lamellázat mögött ~10 mm-es szemméretű háló van.

A SEV-A típusú zsalu teljes egészében extrudált alumínium profilokból van összeállítva.

Alap kivételben a zsalu festetlen. Kívánságra, ha dekorációs, illetve fokozott felületvédelmi követelmények miatt szükséges, vállaljuk a zsalut festett felülettel is szállítani. A járatos szín RAL 9010 fehér, de nagyobb mennyiség esetén más szín is kérhető.



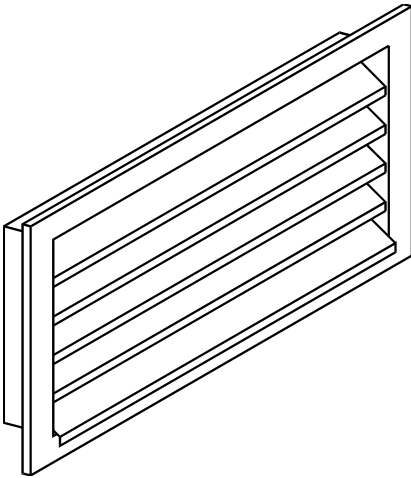
A SEV-A esővédő zsalu lamellái oldalra vezetik a vizet. Ez biztosítja, hogy magas zsaluzat és heves esőzés esetén sem alakul ki az alsó lamellák előtt vízfüggöny.



A SEV-A zsaluk méretei és a típusméretek súlyai.

Egyedi méretek $B < 1600$ és $H < 2000$ korlátozással gyárthatók. A H méretnek 50 mm-el oszthatónak kell lennie.

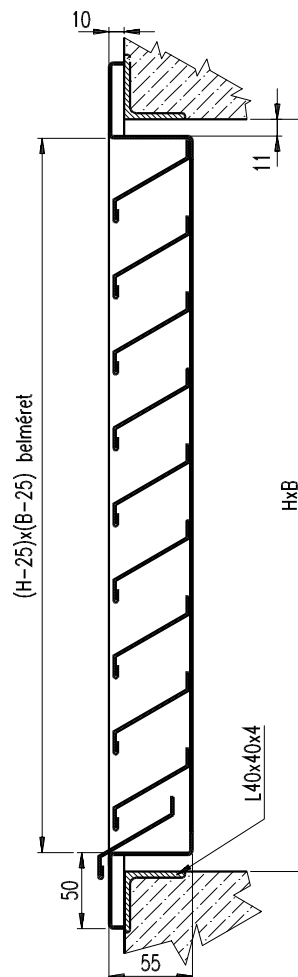
| H \ B | 400 | 500 | 600 | 800 | 1000 | 1200 | 1400 | 1600 |
|-------|-----|-----|------|------|------|------|------|------|
| 400 | 2,3 | 2,7 | 3,2 | 4,0 | 4,9 | 5,7 | ÷ | ÷ |
| 500 | 2,8 | 3,3 | 3,8 | 4,8 | 5,9 | 6,9 | 7,9 | ÷ |
| 600 | 3,2 | 3,8 | 4,4 | 5,6 | 6,8 | 8,0 | 9,2 | 10,4 |
| 800 | 4,2 | 5,0 | 5,7 | 7,3 | 8,8 | 10,3 | 11,9 | 13,4 |
| 1000 | 5,1 | 6,1 | 7,0 | 8,9 | 10,8 | 12,6 | 14,5 | 16,4 |
| 1200 | 6,1 | 7,2 | 8,3 | 10,5 | 12,7 | 14,9 | 17,1 | 19,3 |
| 1400 | ÷ | 8,3 | 9,6 | 12,1 | 14,7 | 17,2 | 19,8 | 22,3 |
| 1600 | ÷ | ÷ | 10,9 | 13,8 | 16,6 | 19,5 | 22,4 | 25,3 |
| 2000 | ÷ | ÷ | ÷ | 17,0 | 20,6 | 24,1 | 27,7 | 31,2 |



A SEV-H esővédő zsaluk anyaga horganyzott acéllemez. A lamellák hegesztéssel vannak a kerethez rögzítve.

A lamellák hossza, az osztatlan zsalu szélessége legfeljebb 2000 mm lehet.

A rács alakjában festetlen, a hegesztések környezetében alapozó festéssel utánfestve. Kültéri igénybevételhez javasolt a zsalut porfestett kivitelben rendelni. A járatos szín RAL 9010, de más szín is előírható.



| H \ B | 400 | 500 | 600 | 800 | 1000 | 1200 | 1400 | 1600 | 1800 | 2000 |
|-------|------|------|------|------|------|------|------|------|------|------|
| 400 | 6,2 | 7,4 | 8,6 | 11,1 | 13,5 | 16,0 | - | - | - | - |
| 500 | 7,4 | 8,9 | 10,3 | 13,2 | 16,1 | 19,0 | 21,9 | 24,8 | - | - |
| 600 | 8,6 | 10,3 | 12,0 | 15,3 | 18,7 | 22,0 | 25,4 | 28,7 | 32,1 | 35,4 |
| 800 | 11,1 | 13,2 | 15,3 | 19,6 | 23,8 | 28,1 | 32,4 | 36,6 | 40,9 | 45,1 |
| 1000 | - | - | 18,7 | 23,8 | 29,0 | 34,2 | 39,3 | 44,5 | 49,6 | 54,8 |
| 1200 | - | - | - | 28,1 | 34,2 | 40,2 | 46,3 | 52,4 | 58,4 | 64,5 |

SEV-H zsaluk típusméretei és azok súlyai

A SEV zsaluk méretezési adatait néhány jellemző méretre, a névleges keresztmetszetre számított átlagsebességtől függően az alábbi táblázat tartalmazza. A köztes értékek interpolálással becsülhetők.

| Va | 2 [m/s] | | 3 [m/s] | | 4 [m/s] | | 5 [m/s] | | 6 [m/s] | |
|-----------------|-----------------------|-----------------------|-----------------------|-----------------------|-----------------------|-----------------------|-----------------------|-----------------------|-----------------------|-----------------------|
| Δp [Pa] | 18 [Pa] | | 40 [Pa] | | 71 [Pa] | | 111 [Pa] | | 160 [Pa] | |
| B x H | Q [m ³ /h] | LW _A [dBA] | Q [m ³ /h] | LW _A [dBA] | Q [m ³ /h] | LW _A [dBA] | Q [m ³ /h] | LW _A [dBA] | Q [m ³ /h] | LW _A [dBA] |
| 400x400 | 986 | 30,8 | 1479 | 38,7 | 1971 | 44,3 | 2464 | 48,6 | 2957 | 52,2 |
| 600x400 | 1518 | 32,7 | 2278 | 40,5 | 3037 | 46,2 | 3796 | 50,5 | 4555 | 54,1 |
| 1000x600 | 3981 | 36,9 | 5971 | 44,7 | 7962 | 50,3 | 9952 | 54,7 | 11943 | 58,3 |
| 1200x600 | 4802 | 37,7 | 7203 | 45,5 | 9603 | 51,2 | 12004 | 55,5 | 14405 | 59,1 |
| 1400x600 | 5622 | 38,4 | 8434 | 46,2 | 11245 | 51,8 | 14056 | 56,2 | 16867 | 59,8 |
| 1600x600 | 6443 | 39,0 | 9665 | 46,8 | 12887 | 52,4 | 16108 | 56,8 | 19330 | 60,4 |
| 800x800 | 4269 | 37,2 | 6403 | 45,0 | 8538 | 50,6 | 10672 | 55,0 | 12807 | 58,6 |
| 1000x800 | 5378 | 38,2 | 8067 | 46,0 | 10755 | 51,7 | 13444 | 56,0 | 16133 | 59,6 |
| 1200x800 | 6486 | 39,0 | 9730 | 46,9 | 12973 | 52,5 | 16216 | 56,8 | 19459 | 60,4 |
| 1400x800 | 7595 | 39,7 | 11393 | 47,5 | 15191 | 53,1 | 18988 | 57,5 | 22786 | 61,1 |
| 1600x800 | 8704 | 40,3 | 13056 | 48,1 | 17408 | 53,7 | 21760 | 58,1 | 26112 | 61,7 |
| 600x1000 | 3981 | 36,9 | 5971 | 44,7 | 7962 | 50,3 | 9952 | 54,7 | 11943 | 58,3 |
| 800x1000 | 5378 | 38,2 | 8067 | 46,0 | 10755 | 51,7 | 13444 | 56,0 | 16133 | 59,6 |
| 1000x1000 | 6774 | 39,2 | 10162 | 47,0 | 13549 | 52,7 | 16936 | 57,0 | 20323 | 60,6 |
| 1200x1000 | 8171 | 40,0 | 12257 | 47,9 | 16343 | 53,5 | 20428 | 57,8 | 24514 | 61,4 |
| 1400x1000 | 9568 | 40,7 | 14352 | 48,5 | 19136 | 54,2 | 23920 | 58,5 | 28704 | 62,1 |
| 1600x1000 | 10965 | 41,3 | 16447 | 49,1 | 21930 | 54,7 | 27412 | 59,1 | 32895 | 62,7 |
| 800x1200 | 6486 | 39,0 | 9730 | 46,9 | 12973 | 52,5 | 16216 | 56,8 | 19459 | 60,4 |
| 1000x1200 | 8171 | 40,0 | 12257 | 47,9 | 16343 | 53,5 | 20428 | 57,8 | 24514 | 61,4 |
| 1200x1200 | 9856 | 40,8 | 14784 | 48,7 | 19712 | 54,3 | 24640 | 58,6 | 29568 | 62,2 |
| 1400x1200 | 11541 | 41,5 | 17311 | 49,4 | 23082 | 55,0 | 28852 | 59,3 | 34623 | 62,9 |
| 1600x1200 | 13226 | 42,1 | 19839 | 49,9 | 26451 | 55,6 | 33064 | 59,9 | 39677 | 63,5 |
| 800x1600 | 8704 | 40,3 | 13056 | 48,1 | 17408 | 53,7 | 21760 | 58,1 | 26112 | 61,7 |
| 1000x1600 | 10965 | 41,3 | 16447 | 49,1 | 21930 | 54,7 | 27412 | 59,1 | 32895 | 62,7 |
| 1200x1600 | 13226 | 42,1 | 19839 | 49,9 | 26451 | 55,6 | 33064 | 59,9 | 39677 | 63,5 |
| 1400x1600 | 15486 | 42,8 | 23230 | 50,6 | 30973 | 56,2 | 38716 | 60,6 | 46459 | 64,2 |
| 1600x1600 | 17747 | 43,4 | 26621 | 51,2 | 35495 | 56,8 | 44368 | 61,2 | 53242 | 64,8 |
| 800x2000 | 10922 | 41,3 | 16383 | 49,1 | 21843 | 54,7 | 27304 | 59,1 | 32765 | 62,7 |
| 1000x2000 | 13758 | 42,3 | 20638 | 50,1 | 27517 | 55,7 | 34396 | 60,1 | 41275 | 63,7 |
| 1200x2000 | 16595 | 43,1 | 24893 | 50,9 | 33191 | 56,5 | 41488 | 60,9 | 49786 | 64,5 |
| 1400x2000 | 19432 | 43,8 | 29148 | 51,6 | 38864 | 57,2 | 48580 | 61,6 | 58296 | 65,2 |
| 1600x2000 | 22269 | 44,4 | 33403 | 52,2 | 44538 | 57,8 | 55672 | 62,2 | 66807 | 65,8 |

Rögzítés:

A rácsokat a kereten keresztül, a falazathoz vagy a falban illetve csatlakozó légcsatorna végén elhelyezett kerethez lehet rögzíteni. Javasoljuk, hogy a szereléshez rozsdamentes kötőelemeket használjanak, hogy így a korrózió hatásai, a későbbi rozsdanyomok elkerülhetők legyenek. A rögzítő furatok száma a helyszíni adottságok szerint választható meg. Igény esetén befalazó ellenkerettel ellátva szállítjuk a zsalut. A kerethez rögzítő kötésekkel ebben az esetben elkészítjük.