



SDF felső csonkos típus



SDO oldalsó csonkos típus

A szellőzőrácsok és a légcsatornák közötti kapcsolatot biztosítják a légeklátó dobozok.

Anyaguk horganyzott acéllemez, alapkivitelben szigetelések nélkül.

Elsősorban hűtött levegővel üzemelő rendszerekhez mindegyik doboz rendelhető 20 mm vastag alumínium fóliával kasírozott kemény PU panelből gyártva is.

Akusztikailag igényes alkalmazásokhoz rendelhetők a dobozok 30 mm vastag, üvegselelyem szövettel fedett belső akusztikai szigeteléssel ellátva is.

A dobozok méreteit a csatlakozó nyílás méretével és a csatlakozó csomk átmérőjével kell meghatározni. A négyszögletes szellőző rácsok esetében a dobozok nyílásmérete a befalazó nyílás méreténél 10 mm-el kisebb, vagy másként fogalmazva: a rács keret belméreténél 15 mm-el több. Például egy 325x225 mm típusméretű szellőzőrácschoz alkalmas dobozt, amelynek csatlakozó csomkja 160 mm-es névleges átmérőjű csőhöz csatlakozik, a következőképp kell megnevezni: SDF 315x215/160 vagy SDO 315x215/160.

A dobozok a rács rögzítésének módja szerint speciális csatlakozó elemeket tartalmaznak, illetve a csomk ellátható légmennyiség szabályzó lappal, amelyekre utaló jeleket a típusjel után kell megadni.

Az alapkivitel (jelzés nélkül) a csavarozással rögzített rácsok fogadására alkalmas.

A rejtett rögzítésű rácsokhoz alkalmas dobozok kiegészítő jele: **+R**

A rugóklipszes rácsokhoz alkalmas dobozok kiegészítő jele: **+K**

A központi csavarral rögzíthető rácsok fogadásához keresztartó híddal ellátott dobozok kiegészítő jele: **+H**

A csatlakozó csomkba rögzített kézzel állítható szabályzó lap jele: **+TL**

Például az előző példa szerinti doboz rejtett rögzítésű rácschoz alkalmasan kialakítva és szabályzó lappal a csomkjában SDF+R+TL 315x215/160 vagy SDO+R+TL 315x215/160.

Az SDO típusnál a csatlakozó csomk vagy csomkok a hosszú oldalon vannak elhelyezve.

A típus méretű rácsok dobozai csatlakozó csomkjainak javasolt átmérői. Az átmérők a doboz nyitott csatlakozó felületére számított 0,8 [m/s] sebességgel számolt légmennyiségre vannak optimalizálva.

| B \ L | 225 | 325 | 425   | 525   | 625   | 725 | 825 | 1025  | 1225  |
|-------|-----|-----|-------|-------|-------|-----|-----|-------|-------|
| 125   | 100 | 100 | 2x100 | 2x100 | 3x100 |     |     |       |       |
| 175   | 100 | 125 | 160   | 160   | 160   |     |     |       |       |
| 225   | 125 | 160 | 160   | 200   | 200   | 200 | 200 |       |       |
| 325   |     | 160 | 200   | 200   | 250   | 250 | 250 | 2x200 | 2x250 |
| 425   |     |     | 250   | 250   | 250   | 315 | 315 | 2x200 | 2x250 |

A dobozok csomkmérete megválasztásakor a befújni vagy elszívni kívánt légmennyiségből kell kiindulni, mert a dobozok ellenállását és zaját elsősorban a csomkban fellépő légsebesség befolyásolja. Az alábbi táblázat a csomk átmérők szerint tünteti fel a szélső értékeket és a javasolt optimumot.

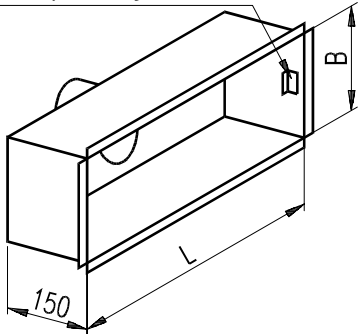
|         | V \ D | [mm]  | 100 | 125 | 160 | 200 | 250  | 315  | 350  | 400  |
|---------|-------|-------|-----|-----|-----|-----|------|------|------|------|
| minimum | 1     | [m/s] | 36  | 56  | 92  | 144 | 225  | 357  | 441  | 576  |
| optimum | 3     | [m/s] | 108 | 169 | 276 | 432 | 675  | 1072 | 1323 | 1728 |
| maximum | 6     | [m/s] | 216 | 338 | 553 | 864 | 1350 | 2143 | 2646 | 3456 |

A csatlakozó csomkok „T” távolsága több csatlakozó csomk esetén:

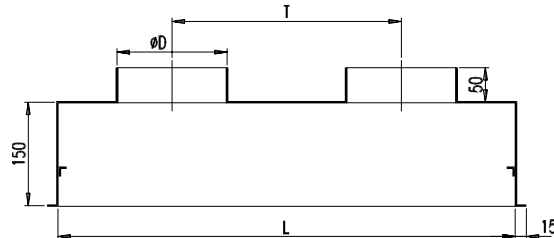
| B \ L | 225 | 325 | 425 | 525 | 625   | 725 | 825 | 1025 | 1225 |
|-------|-----|-----|-----|-----|-------|-----|-----|------|------|
| 125   |     | 150 | 200 | 250 | 2x200 |     |     |      |      |
| 175   |     |     |     |     |       |     |     |      |      |
| 225   |     |     |     |     |       |     |     |      |      |
| 325   |     |     |     |     |       |     |     | 500  | 600  |
| 425   |     |     |     |     |       |     |     | 500  | 600  |

A különféle SD.. dobozok szerkezete és méretei:

fül rejtett rögzítéshez

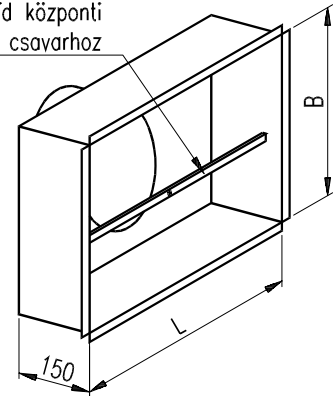


**SDF+R**

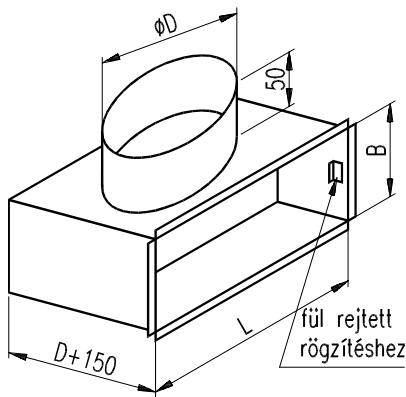


SDF dobozok csomkjainak elhelyezése

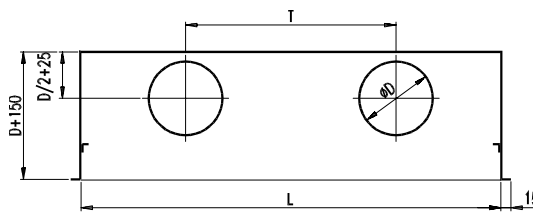
híd központi csavarhoz



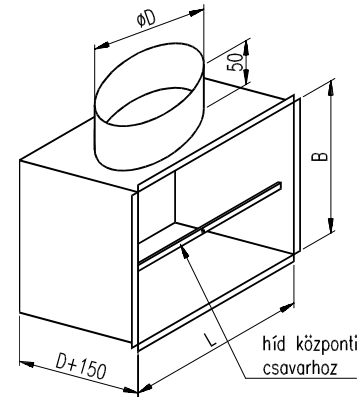
**SDF+H**



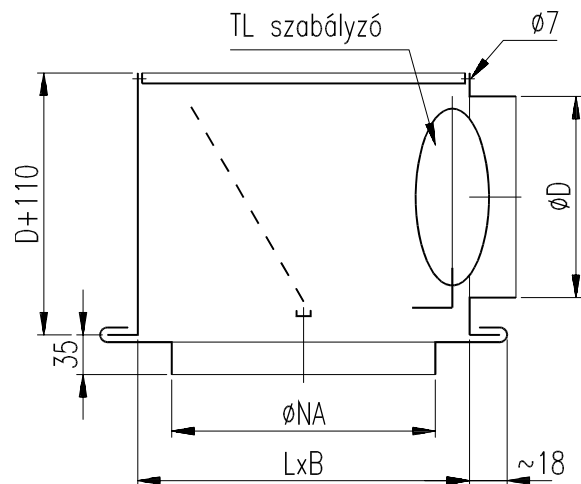
**SDO+R**



SDO dobozok csomkjainak elhelyezése



**SDO+H**



SDK dobozok méretei és súlyai

Mennyezeti körrácsok fogadásához alkalmas az **SDK** típusjelű doboz, amely alapkitelben tartalmazza a körrácsok rögzítéséhez alkalmas keresztartó hidat, de nem tartalmazza a csatlakozó csomkba szerelt szabályzó lapot, arra külön jellel kell hivatkozni.

Az SDK dobozok méretjelölése a csatlakozó rács és a légcsatorna csomk átmérőjével történik, pl.: **SDK 160/125**

| NA  | L   | B   | D   | Tömeg |
|-----|-----|-----|-----|-------|
| 160 | 200 | 200 | 125 | 1,5   |
| 200 | 250 | 250 | 125 | 2,2   |
| 250 | 300 | 300 | 160 | 3     |
| 315 | 370 | 370 | 200 | 4     |
| 400 | 450 | 450 | 200 | 6     |
| 500 | 550 | 550 | 250 | 8,6   |

# SDF, SDO, SDK dobozok



Az SDF dobozok méretezési adatai a nyílásmérettől és a dobozhoz csatlakozó rácskeret belméretére számított átlagsebességtől függően az alábbi táblázat szerintiek.

A számításoknál a dobozokon a javasolt méretű légszűrő csatlakozó csomagtű van figyelembe véve teljesen nyitott TL szabályzóval.

Az adatok  $\rho=1,2$  [kg/m<sup>3</sup>] sűrűség és izoterm befúvás esetét feltételezve számítottak.

| LxB      | $v_a = 0,25$ [m/sec]     |                    |                          | $v_a = 0,5$ [m/sec]      |                    |                          | $v_a = 1$ [m/sec]        |                    |                          | $v_a = 2$ [m/sec]        |                    |                          |
|----------|--------------------------|--------------------|--------------------------|--------------------------|--------------------|--------------------------|--------------------------|--------------------|--------------------------|--------------------------|--------------------|--------------------------|
|          | Q<br>[m <sup>3</sup> /h] | $\Delta p$<br>[Pa] | L <sub>WA</sub><br>[dBA] | Q<br>[m <sup>3</sup> /h] | $\Delta p$<br>[Pa] | L <sub>WA</sub><br>[dBA] | Q<br>[m <sup>3</sup> /h] | $\Delta p$<br>[Pa] | L <sub>WA</sub><br>[dBA] | Q<br>[m <sup>3</sup> /h] | $\Delta p$<br>[Pa] | L <sub>WA</sub><br>[dBA] |
| 215x115  | 18                       | 0,2                | 11,1                     | 36                       | 1,0                | 9,9                      | 72                       | 4,0                | 13,8                     | 144                      | 15,8               | 19,6                     |
| 315x115  | 27                       | 0,1                | 7,6                      | 54                       | 0,5                | 6,4                      | 108                      | 2,0                | 10,3                     | 216                      | 8,1                | 16,1                     |
| 415x115  | 36                       | 0,2                | 13,9                     | 72                       | 1,0                | 12,8                     | 144                      | 3,9                | 16,6                     | 288                      | 15,6               | 22,5                     |
| 515x115  | 45                       | 0,4                | 18,9                     | 90                       | 1,6                | 17,8                     | 180                      | 6,5                | 21,6                     | 360                      | 26,0               | 27,5                     |
| 615x115  | 54                       | 0,2                | 15,7                     | 108                      | 1,0                | 14,5                     | 216                      | 3,9                | 18,4                     | 432                      | 15,5               | 24,2                     |
| 215x165  | 27                       | 0,2                | 12,3                     | 54                       | 0,9                | 11,1                     | 108                      | 3,7                | 15,0                     | 216                      | 14,7               | 20,8                     |
| 315x165  | 41                       | 0,2                | 12,4                     | 81                       | 0,8                | 11,3                     | 162                      | 3,0                | 15,1                     | 324                      | 12,0               | 21,0                     |
| 415x165  | 54                       | 0,2                | 15,1                     | 108                      | 0,9                | 14,0                     | 216                      | 3,6                | 17,8                     | 432                      | 14,5               | 23,7                     |
| 515x165  | 68                       | 0,1                | 11,3                     | 135                      | 0,5                | 10,2                     | 270                      | 2,0                | 14,0                     | 540                      | 7,9                | 19,9                     |
| 615x165  | 81                       | 0,2                | 15,4                     | 162                      | 0,7                | 14,2                     | 324                      | 3,0                | 18,1                     | 648                      | 11,9               | 23,9                     |
| 215x215  | 36                       | 0,1                | 9,7                      | 72                       | 0,6                | 8,6                      | 144                      | 2,3                | 12,4                     | 288                      | 9,1                | 18,3                     |
| 315x215  | 54                       | 0,2                | 14,5                     | 108                      | 0,8                | 13,3                     | 216                      | 3,3                | 17,1                     | 432                      | 13,3               | 23,0                     |
| 415x215  | 72                       | 0,3                | 17,3                     | 144                      | 1,0                | 16,1                     | 288                      | 4,1                | 20,0                     | 576                      | 16,2               | 25,8                     |
| 515x215  | 90                       | 0,4                | 22,2                     | 180                      | 1,7                | 21,1                     | 360                      | 6,8                | 24,9                     | 720                      | 27,1               | 30,8                     |
| 615x215  | 108                      | 0,0                | 1,3                      | 216                      | 0,1                | 0,1                      | 432                      | 0,4                | 4,0                      | 864                      | 1,7                | 9,8                      |
| 715x215  | 126                      | 0,2                | 17,0                     | 252                      | 0,7                | 15,8                     | 504                      | 2,9                | 19,7                     | 1008                     | 11,4               | 25,5                     |
| 815x215  | 144                      | 0,2                | 19,9                     | 288                      | 1,0                | 18,8                     | 576                      | 3,9                | 22,6                     | 1152                     | 15,5               | 28,5                     |
| 315x315  | 81                       | 0,3                | 19,6                     | 162                      | 1,3                | 18,5                     | 324                      | 5,1                | 22,3                     | 648                      | 20,5               | 28,2                     |
| 415x315  | 108                      | 0,2                | 18,0                     | 216                      | 0,9                | 16,9                     | 432                      | 3,6                | 20,7                     | 864                      | 14,2               | 26,6                     |
| 515x315  | 135                      | 0,4                | 23,0                     | 270                      | 1,5                | 21,8                     | 540                      | 5,9                | 25,7                     | 1080                     | 23,7               | 31,5                     |
| 615x315  | 162                      | 0,3                | 22,5                     | 324                      | 1,3                | 21,4                     | 648                      | 5,1                | 25,2                     | 1296                     | 20,3               | 31,1                     |
| 715x315  | 189                      | 0,2                | 18,0                     | 378                      | 0,6                | 16,8                     | 756                      | 2,6                | 20,7                     | 1512                     | 10,4               | 26,5                     |
| 815x315  | 216                      | 0,2                | 21,0                     | 432                      | 0,9                | 19,8                     | 864                      | 3,5                | 23,6                     | 1728                     | 14,1               | 29,5                     |
| 1015x315 | 270                      | 0,4                | 25,9                     | 540                      | 1,5                | 24,8                     | 1080                     | 5,9                | 28,6                     | 2160                     | 23,5               | 34,5                     |
| 1215x315 | 324                      | 0,2                | 22,7                     | 648                      | 0,9                | 21,5                     | 1296                     | 3,5                | 25,4                     | 2592                     | 14,0               | 31,2                     |
| 415x415  | 144                      | 0,1                | 16,1                     | 288                      | 0,6                | 14,9                     | 576                      | 2,4                | 18,8                     | 1152                     | 9,4                | 24,6                     |
| 515x415  | 180                      | 0,2                | 21,0                     | 360                      | 1,0                | 19,8                     | 720                      | 3,9                | 23,7                     | 1440                     | 15,7               | 29,5                     |
| 615x415  | 216                      | 0,2                | 21,3                     | 432                      | 0,9                | 20,1                     | 864                      | 3,7                | 24,0                     | 1728                     | 14,7               | 29,8                     |
| 715x415  | 252                      | 0,3                | 24,7                     | 504                      | 1,3                | 23,5                     | 1008                     | 5,2                | 27,4                     | 2016                     | 20,9               | 33,2                     |
| 815x415  | 288                      | 0,2                | 22,8                     | 576                      | 1,0                | 21,7                     | 1152                     | 3,8                | 25,5                     | 2304                     | 15,2               | 31,4                     |
| 1015x415 | 360                      | 0,2                | 24,0                     | 720                      | 1,0                | 22,8                     | 1440                     | 3,9                | 26,6                     | 2880                     | 15,6               | 32,5                     |
| 1215x415 | 432                      | 0,2                | 24,2                     | 864                      | 0,9                | 23,1                     | 1728                     | 3,6                | 26,9                     | 3456                     | 14,6               | 32,8                     |

A TL szabályzó használatakor a dobozon a nyomásesés és a zajszint megnövekszik. A zaj-növekmény értékei az alapellenállás és a szabályzó többlet ellenállása függvényében:

| Fojtás<br>[Pa] | A doboz nyomásesése a TL szabályzó nyitott állapotában [Pa] |      |      |      |     |     |     |     |     |     |     |     |     |     |     |
|----------------|---|------|------|------|-----|-----|-----|-----|-----|-----|-----|-----|-----|-----|-----|
|                | 10  | 20   | 30   | 40   | 50  | 60  | 70  | 80  | 90  | 100 | 110 | 120 | 130 | 140 | 150 |
| 20             | 3,1   | 5,7  | 4,2  | 3,3  | 2,8 | 2,4 | 2,1 | 1,8 | 1,7 | 1,5 | 1,4 | 1,3 | 1,2 | 1,1 | 1,0 |
| 40             | 13,3  | 9,1  | 7,0  | 5,7  | 4,9 | 4,2 | 3,7 | 3,3 | 3,0 | 2,8 | 2,6 | 2,4 | 2,2 | 2,1 | 2,0 |
| 60             | 16,1  | 11,4 | 9,1  | 7,6  | 6,5 | 5,7 | 5,1 | 4,6 | 4,2 | 3,9 | 3,6 | 3,3 | 3,1 | 2,9 | 2,8 |
| 80             | 18,1  | 13,3 | 10,7 | 9,1  | 7,9 | 7,0 | 6,3 | 5,7 | 5,2 | 4,9 | 4,5 | 4,2 | 4,0 | 3,7 | 3,5 |
| 100            | 19,8  | 14,8 | 12,1 | 10,3 | 9,1 | 8,1 | 7,3 | 6,7 | 6,2 | 5,7 | 5,3 | 5,0 | 4,7 | 4,4 | 4,2 |

Az SDO dobozok méretezési adatai a nyílásmérettől és a dobozhoz csatlakozó rácskeret belméretére számított átlagsebességtől függően az alábbi táblázat szerintiek.

A számításoknál a dobozokon a javasolt méretű légcsatorna csatlakozó csonk van figyelembe véve teljesen nyitott TL szabályzóval.

Az adatok  $\rho=1,2$  [kg/m<sup>3</sup>] sűrűség és izoterm befúvás esetét feltételezve számítottak.

| LxB      | $v_a = 0,25$ [m/sec]     |                    |                          | $v_a = 0,5$ [m/sec]      |                    |                          | $v_a = 1$ [m/sec]        |                    |                          | $v_a = 2$ [m/sec]        |                    |                          |
|----------|--------------------------|--------------------|--------------------------|--------------------------|--------------------|--------------------------|--------------------------|--------------------|--------------------------|--------------------------|--------------------|--------------------------|
|          | Q<br>[m <sup>3</sup> /h] | $\Delta p$<br>[Pa] | L <sub>WA</sub><br>[dBA] | Q<br>[m <sup>3</sup> /h] | $\Delta p$<br>[Pa] | L <sub>WA</sub><br>[dBA] | Q<br>[m <sup>3</sup> /h] | $\Delta p$<br>[Pa] | L <sub>WA</sub><br>[dBA] | Q<br>[m <sup>3</sup> /h] | $\Delta p$<br>[Pa] | L <sub>WA</sub><br>[dBA] |
| 215x115  | 18                       | 0,7                | 8,8                      | 36                       | 2,7                | 13,2                     | 72                       | 10,8               | 17,7                     | 144                      | 43,3               | 29,1                     |
| 315x115  | 27                       | 0,3                | 5,0                      | 54                       | 1,4                | 9,5                      | 108                      | 5,6                | 13,9                     | 216                      | 22,2               | 25,4                     |
| 415x115  | 36                       | 0,7                | 11,6                     | 72                       | 2,7                | 16,1                     | 144                      | 10,6               | 20,5                     | 288                      | 42,6               | 32,0                     |
| 515x115  | 45                       | 1,1                | 16,8                     | 90                       | 4,4                | 21,3                     | 180                      | 17,7               | 25,7                     | 360                      | 70,8               | 37,2                     |
| 615x115  | 54                       | 0,7                | 13,4                     | 108                      | 2,6                | 17,8                     | 216                      | 10,6               | 22,3                     | 432                      | 42,4               | 33,7                     |
| 215x150  | 27                       | 0,6                | 9,9                      | 54                       | 2,5                | 14,4                     | 108                      | 10,1               | 18,8                     | 216                      | 40,3               | 30,3                     |
| 315x150  | 41                       | 0,5                | 10,1                     | 81                       | 2,1                | 14,5                     | 162                      | 8,3                | 18,9                     | 324                      | 33,0               | 30,4                     |
| 415x150  | 54                       | 0,6                | 12,8                     | 108                      | 2,5                | 17,3                     | 216                      | 9,9                | 21,7                     | 432                      | 39,7               | 33,2                     |
| 515x150  | 68                       | 0,3                | 8,8                      | 135                      | 1,4                | 13,2                     | 270                      | 5,4                | 17,7                     | 540                      | 21,6               | 29,1                     |
| 615x150  | 81                       | 0,5                | 13,0                     | 162                      | 2,0                | 17,4                     | 324                      | 8,2                | 21,9                     | 648                      | 32,7               | 33,3                     |
| 215x215  | 36                       | 0,4                | 7,2                      | 72                       | 1,6                | 11,7                     | 144                      | 6,2                | 16,1                     | 288                      | 25,0               | 27,6                     |
| 315x215  | 54                       | 0,6                | 12,1                     | 108                      | 2,3                | 16,5                     | 216                      | 9,1                | 21,0                     | 432                      | 36,4               | 32,4                     |
| 415x215  | 72                       | 0,7                | 15,0                     | 144                      | 2,8                | 19,5                     | 288                      | 11,1               | 23,9                     | 576                      | 44,4               | 35,3                     |
| 515x215  | 90                       | 1,2                | 20,2                     | 180                      | 4,6                | 24,6                     | 360                      | 18,5               | 29,1                     | 720                      | 73,8               | 40,5                     |
| 615x215  | 108                      | 0,1                | -1,8                     | 216                      | 0,3                | 2,6                      | 432                      | 1,2                | 7,1                      | 864                      | 4,7                | 18,5                     |
| 715x215  | 126                      | 0,5                | 14,6                     | 252                      | 2,0                | 19,0                     | 504                      | 7,8                | 23,5                     | 1008                     | 31,4               | 34,9                     |
| 815x215  | 144                      | 0,7                | 17,6                     | 288                      | 2,7                | 22,1                     | 576                      | 10,6               | 26,5                     | 1152                     | 42,5               | 38,0                     |
| 315x315  | 81                       | 0,9                | 17,4                     | 162                      | 3,5                | 21,9                     | 324                      | 14,0               | 26,3                     | 648                      | 56,1               | 37,8                     |
| 415x315  | 108                      | 0,6                | 15,7                     | 216                      | 2,4                | 20,1                     | 432                      | 9,8                | 24,6                     | 864                      | 39,0               | 36,0                     |
| 515x315  | 135                      | 1,0                | 20,8                     | 270                      | 4,0                | 25,3                     | 540                      | 16,2               | 29,7                     | 1080                     | 64,8               | 41,2                     |
| 615x315  | 162                      | 0,9                | 20,4                     | 324                      | 3,5                | 24,8                     | 648                      | 13,9               | 29,3                     | 1296                     | 55,5               | 40,7                     |
| 715x315  | 189                      | 0,4                | 15,6                     | 378                      | 1,8                | 20,0                     | 756                      | 7,2                | 24,5                     | 1512                     | 28,6               | 35,9                     |
| 815x315  | 216                      | 0,6                | 18,6                     | 432                      | 2,4                | 23,1                     | 864                      | 9,7                | 27,5                     | 1728                     | 38,7               | 39,0                     |
| 1015x315 | 270                      | 1,0                | 23,8                     | 540                      | 4,0                | 28,2                     | 1080                     | 16,1               | 32,7                     | 2160                     | 64,3               | 44,1                     |
| 1215x315 | 324                      | 0,6                | 20,4                     | 648                      | 2,4                | 24,8                     | 1296                     | 9,6                | 29,3                     | 2592                     | 38,6               | 40,7                     |
| 415x415  | 144                      | 0,4                | 13,6                     | 288                      | 1,6                | 18,0                     | 576                      | 6,5                | 22,5                     | 1152                     | 26,0               | 33,9                     |
| 515x415  | 180                      | 0,7                | 18,7                     | 360                      | 2,7                | 23,2                     | 720                      | 10,8               | 27,6                     | 1440                     | 43,0               | 39,1                     |
| 615x415  | 216                      | 0,6                | 19,0                     | 432                      | 2,5                | 23,4                     | 864                      | 10,1               | 27,9                     | 1728                     | 40,3               | 39,3                     |
| 715x415  | 252                      | 0,9                | 22,5                     | 504                      | 3,6                | 27,0                     | 1008                     | 14,3               | 31,4                     | 2016                     | 57,1               | 42,9                     |
| 815x415  | 288                      | 0,7                | 20,5                     | 576                      | 2,6                | 25,0                     | 1152                     | 10,5               | 29,4                     | 2304                     | 41,8               | 40,9                     |
| 1015x415 | 360                      | 0,7                | 21,7                     | 720                      | 2,7                | 26,1                     | 1440                     | 10,7               | 30,6                     | 2880                     | 42,8               | 42,0                     |
| 1215x415 | 432                      | 0,6                | 21,9                     | 864                      | 2,5                | 26,4                     | 1728                     | 10,0               | 30,8                     | 3456                     | 40,0               | 42,3                     |



Előszigetelt hab-panelből gyártott SDO+H doboz  
És csatlakozó csonkba rögzíthető TL szabályzó.



A mennyezeti rácsokhoz illeszkedő SDO dobozok méretezési adatai a nyílásmérettől és a doboz nyílásméretére számított átlagsebességtől függően az alábbi táblázat szerinti.

A számításoknál a dobozokon a táblázatban feltüntetett méretű légcsatorna csatlakozó csomópont van figyelembe véve teljesen nyitott TL szabályzóval.

Az adatok  $\rho=1,2$  [kg/m<sup>3</sup>] sűrűség és izoterm befúvás esetét feltételezve számítottak.

| LxB         | $v_a = 0,25$ [m/sec] |            |          | $v_a = 0,5$ [m/sec] |            |          | $v_a = 1$ [m/sec]   |            |          | $v_a = 2$ [m/sec]   |            |          |
|-------------|----------------------|------------|----------|---------------------|------------|----------|---------------------|------------|----------|---------------------|------------|----------|
|             | Q                    | $\Delta p$ | $L_{WA}$ | Q                   | $\Delta p$ | $L_{WA}$ | Q                   | $\Delta p$ | $L_{WA}$ | Q                   | $\Delta p$ | $L_{WA}$ |
|             | [m <sup>3</sup> /h]  | [Pa]       | [dBA]    | [m <sup>3</sup> /h] | [Pa]       | [dBA]    | [m <sup>3</sup> /h] | [Pa]       | [dBA]    | [m <sup>3</sup> /h] | [Pa]       | [dBA]    |
| 265x265/160 | 63                   | 1,3        | 10,7     | 126                 | 5,3        | 17,2     | 253                 | 21,1       | 27,6     | 506                 | 84         | 40,1     |
| 265x265/200 | 63                   | 0,5        | 2,3      | 126                 | 1,9        | 8,8      | 253                 | 7,6        | 19,2     | 506                 | 31         | 31,7     |
| 365x265/200 | 87                   | 1,0        | 9,7      | 174                 | 4,0        | 16,2     | 348                 | 15,8       | 26,6     | 696                 | 63         | 39,1     |
| 365x265/250 | 87                   | 0,4        | 1,4      | 174                 | 1,4        | 7,8      | 348                 | 5,7        | 18,3     | 696                 | 23         | 30,7     |
| 465x265/250 | 111                  | 0,6        | 6,9      | 222                 | 2,5        | 13,4     | 444                 | 9,9        | 23,8     | 887                 | 40         | 36,3     |
| 465x265/315 | 111                  | 0,2        | -1,7     | 222                 | 0,9        | 4,8      | 444                 | 3,5        | 15,2     | 887                 | 14         | 27,7     |
| 565/265/250 | 135                  | 1,0        | 11,5     | 270                 | 3,9        | 17,9     | 539                 | 15,5       | 28,4     | 1078                | 62         | 40,8     |
| 565x265/315 | 135                  | 0,3        | 2,8      | 270                 | 1,4        | 9,3      | 539                 | 5,4        | 19,7     | 1078                | 22         | 32,1     |
| 365x365/200 | 120                  | 2,1        | 17,2     | 240                 | 8,2        | 23,6     | 480                 | 32,9       | 34,1     | 959                 | 132        | 46,5     |
| 365x365/250 | 120                  | 0,7        | 8,8      | 240                 | 3,0        | 15,2     | 480                 | 11,9       | 25,7     | 959                 | 47         | 38,1     |
| 465x365/315 | 153                  | 0,4        | 5,7      | 306                 | 1,8        | 12,1     | 611                 | 7,2        | 22,6     | 1222                | 29         | 35,0     |
| 465x365/350 | 153                  | 0,3        | 1,8      | 306                 | 1,1        | 8,2      | 611                 | 4,5        | 18,7     | 1222                | 18         | 31,1     |
| 515x515/315 | 239                  | 1,2        | 16,0     | 477                 | 5,0        | 22,5     | 955                 | 19,9       | 32,9     | 1910                | 80         | 45,4     |
| 515x515/350 | 239                  | 0,8        | 12,0     | 477                 | 3,1        | 18,5     | 955                 | 12,3       | 28,9     | 1910                | 49         | 41,4     |
| 565x365/315 | 186                  | 0,7        | 10,2     | 371                 | 2,8        | 16,6     | 742                 | 11,2       | 27,1     | 1485                | 45         | 39,5     |
| 565x365/350 | 186                  | 0,4        | 6,2      | 371                 | 1,7        | 12,7     | 742                 | 6,9        | 23,1     | 1485                | 28         | 35,6     |
| 465x465/200 | 195                  | 6,3        | 28,5     | 389                 | 25,3       | 35,0     | 778                 | 101,2      | 45,4     | 1557                | 405        | 57,9     |
| 465x465/250 | 195                  | 2,2        | 20,0     | 389                 | 9,0        | 26,5     | 778                 | 36,0       | 36,9     | 1557                | 144        | 49,4     |
| 565x465/315 | 195                  | 0,8        | 11,3     | 389                 | 3,1        | 17,7     | 778                 | 12,5       | 28,2     | 1557                | 50         | 40,6     |
| 565x465/350 | 195                  | 0,5        | 7,3      | 389                 | 1,9        | 13,8     | 778                 | 7,7        | 24,2     | 1557                | 31         | 36,7     |
| 565x565/200 | 287                  | 15,8       | 37,8     | 575                 | 63,0       | 44,2     | 1149                | 252,1      | 54,7     | 2298                | 1008       | 67,1     |
| 565x565/250 | 287                  | 5,5        | 29,2     | 575                 | 22,2       | 35,6     | 1149                | 88,7       | 46,1     | 2298                | 355        | 58,5     |
| 565x565/315 | 287                  | 1,9        | 20,3     | 575                 | 7,6        | 26,8     | 1149                | 30,4       | 37,2     | 2298                | 122        | 49,7     |
| 590x590/200 | 313                  | 19,3       | 39,8     | 627                 | 77,3       | 46,3     | 1253                | 309,1      | 56,7     | 2506                | 1236       | 69,2     |
| 590x590/250 | 313                  | 6,8        | 31,2     | 627                 | 27,1       | 37,6     | 1253                | 108,5      | 48,1     | 2506                | 434        | 60,5     |
| 590x590/315 | 313                  | 2,3        | 22,3     | 627                 | 9,3        | 28,8     | 1253                | 37,1       | 39,2     | 2506                | 149        | 51,7     |

Az SDK dobozok méretezési adatai a csatlakozó átmérőtől és a doboz LxB méretére számított átlagsebességtől függően az alábbi táblázat szerinti.

A számításoknál a dobozokon a típus szerinti csatlakozó csomópont van figyelembe véve teljesen nyitott TL szabályzóval.

Az adatok  $\rho=1,2$  [kg/m<sup>3</sup>] sűrűség és izoterm befúvás esetét feltételezve számítottak.

| Méretjel    | $v_a = 0,25$ [m/sec] |            |          | $v_a = 0,5$ [m/sec] |            |          | $v_a = 1$ [m/sec]   |            |          | $v_a = 2$ [m/sec]   |            |          |
|-------------|----------------------|------------|----------|---------------------|------------|----------|---------------------|------------|----------|---------------------|------------|----------|
|             | Q                    | $\Delta p$ | $L_{WA}$ | Q                   | $\Delta p$ | $L_{WA}$ | Q                   | $\Delta p$ | $L_{WA}$ | Q                   | $\Delta p$ | $L_{WA}$ |
|             | [m <sup>3</sup> /h]  | [Pa]       | [dBA]    | [m <sup>3</sup> /h] | [Pa]       | [dBA]    | [m <sup>3</sup> /h] | [Pa]       | [dBA]    | [m <sup>3</sup> /h] | [Pa]       | [dBA]    |
| SDK 160/125 | 36                   | 1,1        | 7,0      | 72                  | 4,5        | 13,4     | 144                 | 18,0       | 23,9     | 288                 | 72         | 36,3     |
| SDK 200/125 | 56                   | 3,1        | 17,4     | 113                 | 12,6       | 23,8     | 225                 | 50,3       | 34,3     | 450                 | 201        | 46,7     |
| SDK 250/160 | 81                   | 2,3        | 16,5     | 162                 | 9,3        | 23,0     | 324                 | 37,3       | 33,4     | 648                 | 149        | 45,9     |
| SDK 315/200 | 123                  | 2,2        | 17,8     | 246                 | 8,8        | 24,3     | 493                 | 35,1       | 34,7     | 986                 | 140        | 47,2     |
| SDK 400/200 | 182                  | 5,4        | 27,0     | 365                 | 21,7       | 33,5     | 729                 | 86,9       | 43,9     | 1458                | 348        | 56,4     |
| SDK 500/250 | 272                  | 4,9        | 27,9     | 545                 | 19,6       | 34,3     | 1089                | 78,3       | 44,8     | 2178                | 313        | 57,2     |