



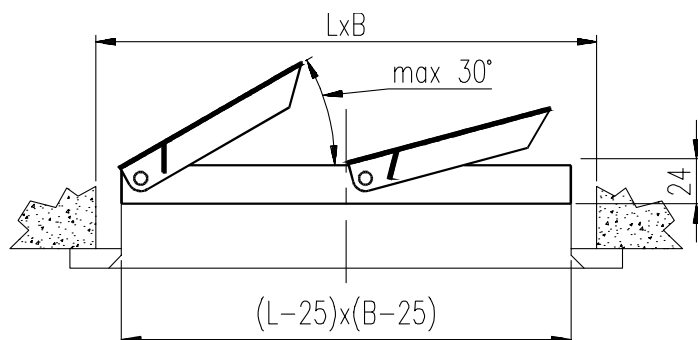
A SAL szabályzókkal a szellőzési rendszer besabályozásakor beállítható a rácson átáramló légmennyiség. Alkalmazásuk ott célszerű és indokolt, ahol a rácson keresztül keresztirányú légsebesség van. Legjellemzőbb, hogy a csőre elhelyezett STN rácson a szabályzó mögé szerelik.

A SAL szabályzó lapjait egyenként kézzel kell a besabályozásakor beállítani. A szabályzó elhelyezése a csőben áramló levegő irányától függően történik.

Az SAL szabályzó horganyzott acéllemezből készülnek a rácson felülről a tükröződést akadályozó matt fekete festéssel.

Az SAL légmennyiség szabályzókat POP szegeccsel lehet a szellőzőrácson keretéhez szegecselni.

A szabályzó méretjelzése a rácson méretjelzésével azonos.



Az SAL szabályzó típus méretei, súlyai:

B \ L	225	325	425	525	625	725	825	1025	1225
75	0,2	0,3	0,4	0,4	0,5	-	-	-	-
100	0,2	0,3	0,4	0,6	0,7	-	-	-	-
125	0,3	0,4	0,5	0,7	0,8	-	-	-	-
175	0,4	0,5	0,7	0,9	1,1	-	-	-	-
225	0,4	0,7	0,9	1,1	1,3	1,5	1,7	-	-
325	-	0,9	1,2	1,5	1,8	2,1	2,4	3,1	3,7
425	-	-	1,6	2,0	2,4	2,7	3,1	3,9	4,7

Az SAL szabályzó működésénél a nyomásesés a szabályzókon megnövekszik, ezzel együtt a szabályzó zajkeltése is. Az alábbi táblázat a szabályzó alapellenállása és a fojtás mértéke szerint a zaj növekményét tartalmazza.

Fojtás [Pa]	Nyomásesés nyitott állapotban [Pa]											
	1	2	3	4	5	6	7	8	9	10	11	12
20	12,6	9,9	8,4	7,4	6,6	6,0	5,6	5,2	4,8	4,5	4,3	4,0
40	15,3	12,6	11,0	9,9	9,1	8,4	7,9	7,4	7,0	6,6	6,3	6,0
60	17,0	14,2	12,6	11,4	10,6	9,9	9,3	8,8	8,4	8,0	7,7	7,4
80	18,1	15,3	13,7	12,6	11,7	11,0	10,4	9,9	9,5	9,1	8,7	8,4
100	19,0	16,2	14,6	13,4	12,6	11,8	11,3	10,7	10,3	9,9	9,5	9,2

Az SAL szabályzók méretezési adatainak táblázata a szabályzó lapok teljesen nyitott (30°-os) állapotában, és 2 [m/s] alatti csőben mérhető keresztirányú légsebességnél.

LxB	v _a = 2 [m/sec]			v _a = 3 [m/sec]			v _a = 4 [m/sec]			v _a = 5 [m/sec]		
	Q [m ³ /h]	Δp [Pa]	L _{WA} [dBA]	Q [m ³ /h]	Δp [Pa]	L _{WA} [dBA]	Q [m ³ /h]	Δp [Pa]	L _{WA} [dBA]	Q [m ³ /h]	Δp [Pa]	L _{WA} [dBA]
225x75	72	1,6	11,3	108	3,5	16,4	144	6,2	20,1	180	9,7	22,9
325x75	108	1,6	13,3	162	3,7	18,4	216	6,6	22,1	270	10,3	24,9
425x75	144	1,7	14,8	216	3,9	19,9	288	6,9	23,5	360	10,7	26,3
525x75	180	1,8	15,9	270	4,0	21,0	360	7,1	24,6	450	11,2	27,4
625x75	216	1,8	16,8	324	4,2	21,9	432	7,4	25,5	540	11,5	28,4
225x100	108	1,5	12,9	162	3,4	18,0	216	6,0	21,7	270	9,4	24,5
325x100	162	1,6	14,9	243	3,5	20,0	324	6,3	23,6	405	9,8	26,4
425x100	216	1,6	16,3	324	3,7	21,4	432	6,6	25,1	540	10,2	27,9
525x100	270	1,7	17,4	405	3,8	22,5	540	6,8	26,2	675	10,6	29,0
625x100	324	1,7	18,3	486	3,9	23,5	648	7,0	27,1	810	10,9	29,9
225x125	144	1,5	14,1	216	3,3	19,2	288	5,8	22,8	360	9,1	25,6
325x125	216	1,5	16,0	324	3,4	21,1	432	6,1	24,8	540	9,5	27,6
425x125	288	1,6	17,4	432	3,6	22,5	576	6,3	26,2	720	9,9	29,0
525x125	360	1,6	18,5	540	3,7	23,6	720	6,5	27,3	900	10,2	30,1
625x125	432	1,7	19,4	648	3,8	24,5	864	6,7	28,2	1080	10,5	31,0
225x175	216	1,4	15,7	324	3,2	20,8	432	5,6	24,4	540	8,8	27,2
325x175	324	1,5	17,6	486	3,3	22,7	648	5,9	26,3	810	9,2	29,2
425x175	432	1,5	19,0	648	3,4	24,1	864	6,1	27,7	1080	9,5	30,5
525x175	540	1,6	20,1	810	3,5	25,2	1080	6,2	28,8	1350	9,7	31,6
625x175	648	1,6	21,0	972	3,6	26,1	1296	6,4	29,7	1620	10,0	32,5
225x225	288	1,4	16,8	432	3,1	21,9	576	5,5	25,6	720	8,6	28,4
325x225	432	1,4	18,8	648	3,2	23,9	864	5,7	27,5	1080	8,9	30,3
425x225	576	1,5	20,1	864	3,3	25,2	1152	5,9	28,9	1440	9,2	31,7
525x225	720	1,5	21,2	1080	3,4	26,3	1440	6,0	29,9	1800	9,4	32,7
625x225	864	1,5	22,1	1296	3,5	27,2	1728	6,2	30,8	2160	9,6	33,6
725x225	1008	1,6	22,8	1512	3,5	27,9	2016	6,3	31,6	2520	9,8	34,4
825x225	1152	1,6	23,5	1728	3,6	28,6	2304	6,4	32,2	2880	10,0	35,0
325x325	648	1,4	20,4	972	3,1	25,5	1296	5,5	29,1	1620	8,6	31,9
425x325	864	1,4	21,7	1296	3,2	26,8	1728	5,6	30,5	2160	8,8	33,3
525x325	1080	1,4	22,8	1620	3,2	27,9	2160	5,8	31,5	2700	9,0	34,3
625x325	1296	1,5	23,7	1944	3,3	28,8	2592	5,9	32,4	3240	9,2	35,2
725x325	1512	1,5	24,4	2268	3,4	29,5	3024	6,0	33,1	3780	9,4	35,9
825x325	1728	1,5	25,0	2592	3,4	30,2	3456	6,1	33,8	4320	9,5	36,6
1025x325	2160	1,6	26,1	3240	3,5	31,2	4320	6,3	34,9	5400	9,8	37,7
1225x325	2592	1,6	27,0	3888	3,6	32,1	5184	6,4	35,8	6480	10,1	38,6
425x425	1152	1,4	22,9	1728	3,1	28,0	2304	5,5	31,6	2880	8,6	34,4
525x425	1440	1,4	23,9	2160	3,2	29,0	2880	5,6	32,6	3600	8,8	35,5
625x425	1728	1,4	24,8	2592	3,2	29,9	3456	5,7	33,5	4320	8,9	36,3
725x425	2016	1,5	25,5	3024	3,3	30,6	4032	5,8	34,2	5040	9,1	37,1
825x425	2304	1,5	26,2	3456	3,3	31,3	4608	5,9	34,9	5760	9,2	37,7
1025x425	2880	1,5	27,2	4320	3,4	32,3	5760	6,1	36,0	7200	9,5	38,8
1225x425	3456	1,5	28,1	5184	3,5	33,2	6912	6,2	36,9	8640	9,7	39,7