



Az MZS típusjelű zsaluszerkezeteket légcsatorna hálózatokba a légmennyiség szabályozása céljára, lehet építeni.

Jellemző alkalmazásuk a légcsatorna hálózatban a rendszer besabályozására, vagy a légcsatornában a légmennyiség szabályozására való beépítés.

Az MZS zsaluk horganyzott acéllemezből készülnek a levelek mozgató elemei kivételével, amelyek műanyagból gyártottak. A szabályzó zsalulevelek páronként ellentétes forgásirányúak, így a levegőnek nem adnak irányterelést.

A műanyag alkatrészekre tekintettel az üzemi és a környezeti hőfok -20 és $+50$ °C között lehet.

Az MZS zsaluk típusméretei és azok súlyai az alábbi táblázatban található. Egyedi méretek gyártása $H < 1600$ és $B < 1200$ határig lehetséges. Ezen túl az egyedi méreteket két önálló zsalu egymás mellé vagy fölé építésével kell megoldani. A H méretet célszerű 100-al maradék nélkül osztható értékűre választani.

MZS zsalu típusméretek és súlyok

H \ B	400	500	600	800	1000	1200
200	2,4	2,6	2,8	3,1		
300	2,2	2,4	2,5	2,9	3,2	
400	2,7	2,9	3,0	3,4	3,7	4,1
500	3,2	3,4	3,6	3,9	4,2	4,6
600	3,7	3,9	4,1	4,4	4,7	5,1
800	4,7	4,9	5,1	5,4	5,8	6,1
1000	5,8	5,9	6,1	6,4	6,8	7,1
1200	6,8	6,9	7,1	7,5	7,8	8,2
1400			8,1	8,5	8,8	9,2
1600			9,1	9,4	9,8	10,1

Tartozékok:

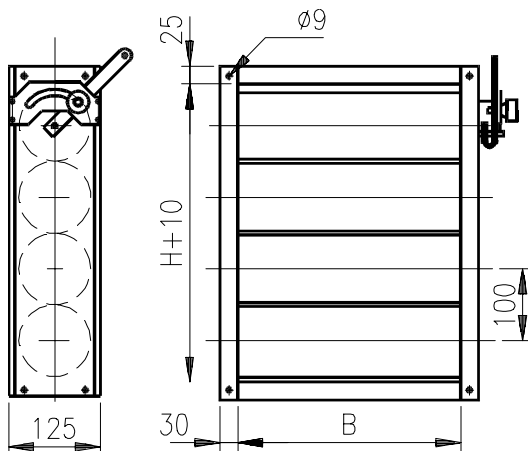
Az MZS zsalukat alap kivételben a szabályzást és a beállított helyzet rögzítését lehetővé tevő kézikarral szállítjuk.

Külön kérésre szállítjuk a zsalukat motoros mozgatáshoz előkészítve, vagy zsalumozgató motorral is. A motorokat igény szerint külön csomagoljuk, vagy a zsalura felszereljük. A zsalumozgató motorok paraméterei külön egyeztetést igényelnek (feszültség, működési mód, vezérlő jel típusa, stb.)

Az MZS zsaluk méretezési adatait néhány jellemző méretre, a névleges keresztmetszetre számított átlagsebességtől függően az alábbi táblázat tartalmazza. A köztes értékek interpolálással becsülhetők. A táblázat adatai teljesen nyitott zsalu esetére vonatkoznak.

Va	3 [m/s]		4 [m/s]		4 [m/s]		5 [m/s]		6 [m/s]	
Δp [Pa]	2 [Pa]		5 [Pa]		8 [Pa]		11 [Pa]		13 [Pa]	
B x H	Q [m ³ /h]	LW _A [dBA]	Q [m ³ /h]	LW _A [dBA]	Q [m ³ /h]	LW _A [dBA]	Q [m ³ /h]	LW _A [dBA]	Q [m ³ /h]	LW _A [dBA]
200x200	432	29,8	576	38,4	720	43,1	720	45,8	864	47,7
400x400	1728	33,2	2304	41,8	2880	46,4	2880	49,2	3456	51,1
600x400	2592	34,1	3456	42,8	4320	47,4	4320	50,2	5184	52,1
800x600	5184	35,8	6912	44,5	8640	49,1	8640	51,9	10368	53,8
800x800	6912	36,5	9216	45,2	11520	49,8	11520	52,6	13824	54,5
1000x600	6480	36,4	8640	45,0	10800	49,6	10800	52,4	12960	54,3
1000x800	8640	37,1	11520	45,7	14400	50,3	14400	53,1	17280	55,0
1000x1000	10800	37,6	14400	46,3	18000	50,9	18000	53,7	21600	55,6
1200x600	7776	36,8	10368	45,5	12960	50,1	12960	52,9	15552	54,8
1200x800	10368	37,5	13824	46,2	17280	50,8	17280	53,6	20736	55,5
1200x1000	12960	38,1	17280	46,7	21600	51,3	21600	54,1	25920	56,0
1200x1200	15552	38,5	20736	47,2	25920	51,8	25920	54,5	31104	56,4
1200x1600	20736	39,2	27648	47,9	34560	52,5	34560	55,2	41472	57,1

Teljesen zárt zsalulevelek esetén egyes keresztmetszetek és nyomáskülönbség esetére a két oldal közötti légáteresztés a táblázat szerinti [m³/h] értékkel vehető számításba.



B x H	200 [Pa]	500 [Pa]	800 [Pa]	1200 [Pa]
200x200	5	8	10	12
400x400	19	30	38	47
600x400	29	45	57	70
800x600	57	91	115	140
800x800	76	121	153	187
1000x600	72	113	143	175
1000x800	96	151	191	234
1000x1000	119	189	239	292
1200x600	86	136	172	211
1200x800	115	181	229	281
1200x1000	143	227	287	351
1200x1200	172	272	344	421
1200x1600	229	362	459	562

H	B	200	400	600	800	1000	1200
200		2,9	3,1	3,2	3,4	3,5	3,7
400		3,9	4,2	4,5	4,8	5,0	5,3
600		4,8	5,3	5,7	6,1	6,6	7,0
800		5,8	6,4	6,9	7,5	8,1	8,7
1000		6,7	7,4	8,2	8,9	9,6	10,3
1200		7,7	8,5	9,4	10,3	11,1	12,0
1600		9,6	10,7	11,9	13,0	14,2	15,3

Az MZS zsaluk mozgatómozgatóhoz választott motor nyomatékának a táblázatban szereplő értéknél nagyobbak kell lennie. A nyomaték [Nm]-ben értendő.

Szerelés:

A zsaluszerkezetet 30 mm széles légcsatorna peremhez közvetlenül lehet csatlakoztatni. A négy sarkon kívül további összekötések a mérettől, tömörségi követelménytől és a nyomáskülönbségtől függően a helyszínen választandók meg és készítenők. A csatlakozó keretek közé rugalmas tömítőanyagot kell helyezni.